

SH-100-250 YKA

Vind/Snöhuv för Värmepumpar

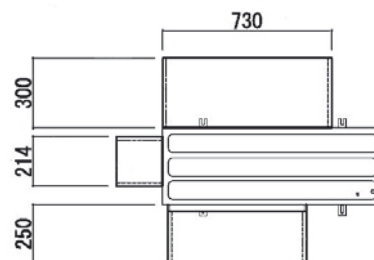
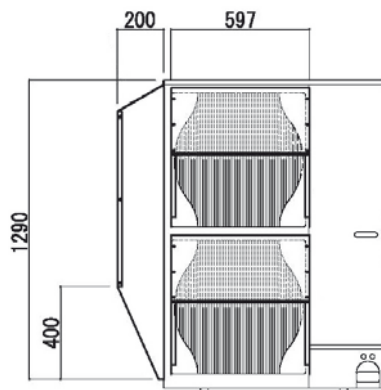
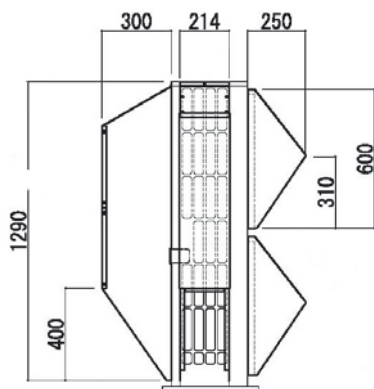
Med Snö/Vindhuv SH 100-250 YKA reduceras driftskostnaderna och skapar rätt drifts förutsättningar för värmepumpen vid extrem väderlek.

- Färre och kortare avfrostningar ger lägre driftskostnader och högre årsverkningsgrad
- Ökar driftsäkerheten vid extrem väderlek och säkerställer värmeproduktion till byggnaden.
- Sänker ljudnivån



SH 100-250 YKA passar till:

PUHZ RP 100-250 YKA
PUHZ HRP 200YKA



KLIMATKONSULT

08 564 72 880
www.klimatkonsult.se