

Avfuktare RECUSORB R -062/082/102/122

Avfuktningskapacitet
vid 20°C / 60%RH

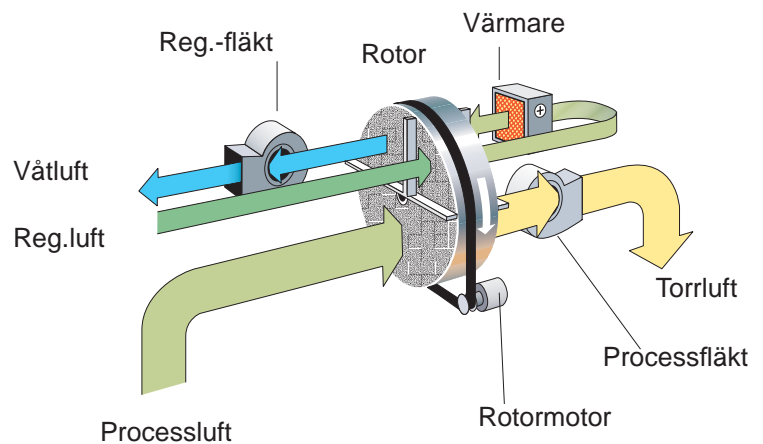
18 - 95 kg/h

Torrluftflöde

2600 -13500 m³/h

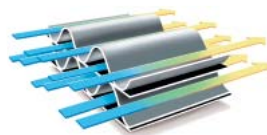


- Tvättbar rotor
- Inget löst damm i rotorn
- Dubbelväggsisolerad
- Inbyggd värmeåtervinning
- Låg torrlufttemperatur
- Lång livstid



Arbetar med SSCR rotorn
- steget före inom
adsorptionsteknik.

Tack vare de många kanalerna
tas fukten upp extra effektivt!

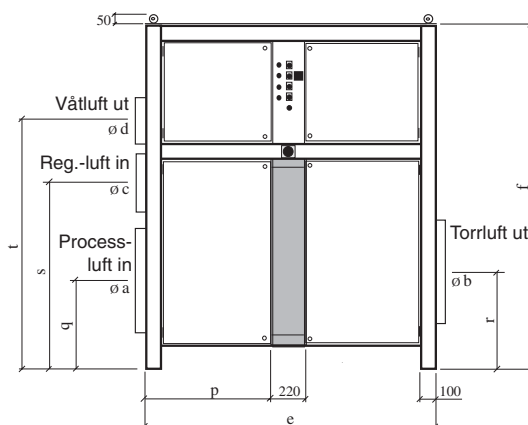
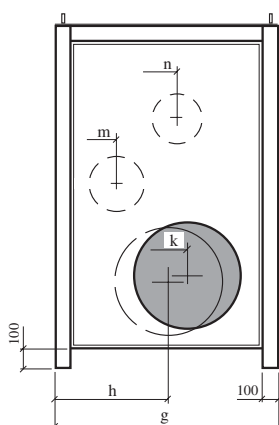
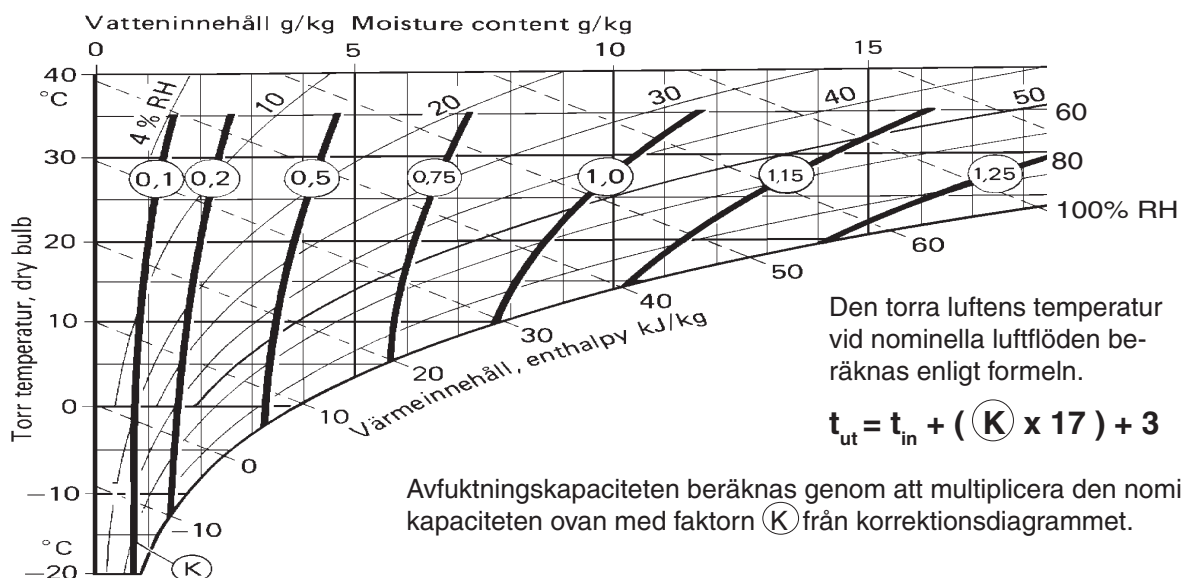


Avfuktare modell	R-062	R-082	R-102	R-122
Nominell kapacitet *	18 kg/h	37 kg/h	59 kg/h	95 kg/h
Torrluftflöde **	2600 m ³ /h	5500 m ³ /h	8200 m ³ /h	13500 m ³ /h
vid externt statiskt tryck	200 Pa	200 Pa	200 Pa	200 Pa
Våtluftflöde **	850 m ³ /h	1900 m ³ /h	2900 m ³ /h	4700 m ³ /h
vid externt statiskt tryck	200 Pa	100 Pa	100 Pa	100 Pa
Värmareffekt ***	21 kW	42 kW	66 kW	112 kW
Anslutningseffekt	24 kW	49 kW	76 kW	124 kW
Avsäkring 3x 230/400V 50Hz	80 / 35 A	160 / 80 A	250 / 125 A	/ 200 A
Vikt	438 kg	550 kg	760 kg	1210 kg

* Gäller vid 20°C/ 60%RF. Se nedanstående diagram för andra fall.

** Luftflöde vid densitet 1,20 kg/m³.

*** I standardutförande är aggregatet utrustat med elvärmare, ångbatteri finns som tillval.



R-	062	082	102	122
a	400	500	630	800
b	315	400	630	800
c	200	315	400	500
d	200	250	315	400
e	1400	1600	1800	2000
f	1650	1800	2100	2300
g	780	1000	1300	1500
h	390	500	650	640
k	510	640	810	960
m	390	340	350	400
n	230	450	770	780
p	590	690	790	890
q	400	450	510	600
r	420	490	570	630
s	790	930	1080	1350
t	1120	1290	1540	1680

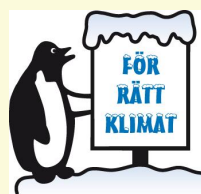
[mm]

Rätten till ändringar utan föregående meddelande förbehålls.
Installationsritning finns att ladda ner från www.dst-sg.com

Seibu Giken DST AB

Avestag, 33, S-163 53 Spånga, Sweden
www.dst-sg.com E-mail: info@dst-sg.com
 tel: +46-8 4457720; fax: +46-8 4457739

Representant:



KLIMATKONSULT

Sundbyvägen 42, 163 45 SPÅNGA
 Telefon vx: 08-564 72 880
 Telefax: 08-564 72 885
www.klimatkonsult.se