

# Avfuktare RECUSORB DR-010B

Avfuktningskapacitet

vid 20°C / 60%RH

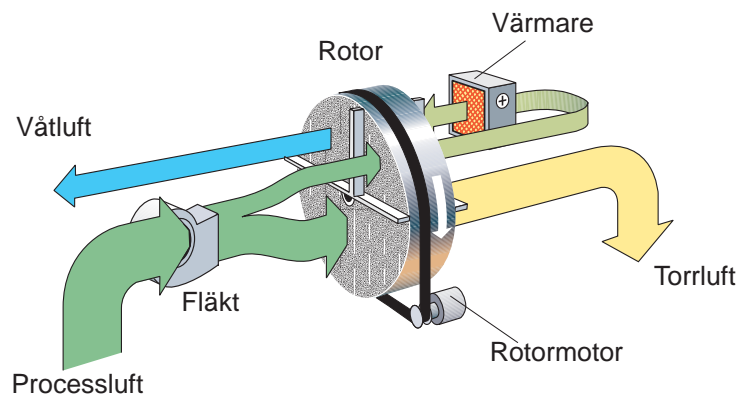
**0.5 kg/h**

Torrluftflöde

**190 m<sup>3</sup>/h**

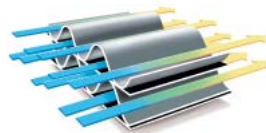


- Tvättbar rotor
- Inget löst damm i rotorn
- Rostfritt chassi
- Självreglerande värmare
- Servicevänlig
- Lång livstid



Arbetar med SSCR rotorn  
- steget före inom  
adsorptionsteknik.

Tack vare de många kanalerna  
tas fukten upp extra effektivt!

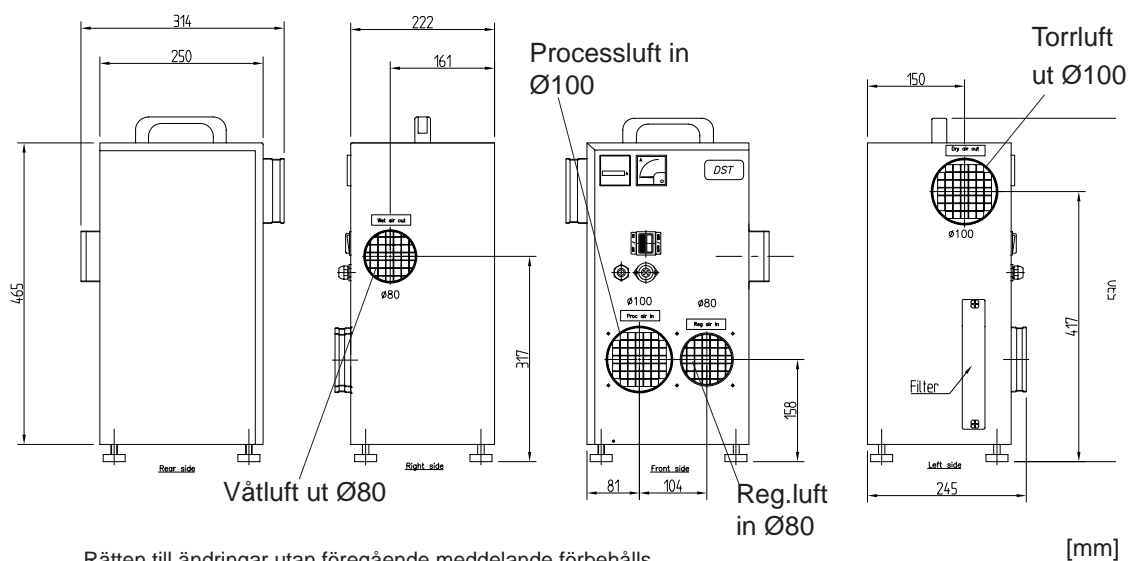
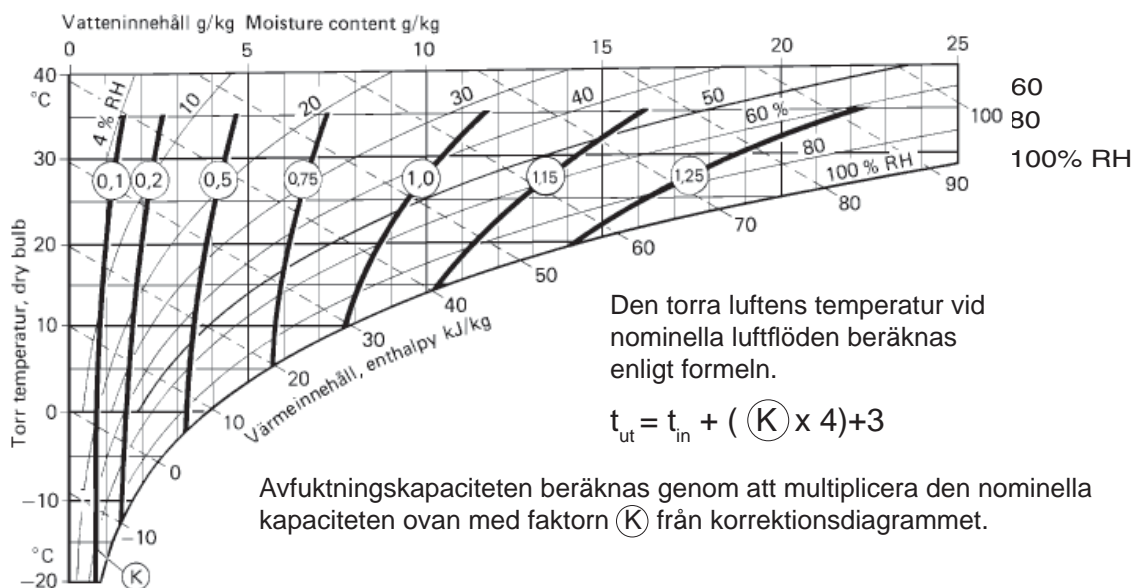


Avfuktarmodell	DR-010B
Nominell kapacitet *	0,5 kg/h
Torrluftflöde**	190 m <sup>3</sup> /h
Våtluftflöde **	40 m <sup>3</sup> /h
Värmarens strömstyrka***	3A/690W
Anslutningseffekt	0,8 kW
Avsäkring 230V / 50Hz	10 A
Vikt	12 kg

\* Gäller vid 20°C/ 60%RH. Se nedanstående diagram för andra fall.

\*\* Luftflöde vid densitet 1,20 kg/³.Friblåsande.

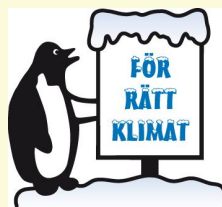
\*\*\* Tack vare termistorvärmare typ PTC, kan regvärmeeffekten och därmed även avfuktningsskapaciteten varieras steglöst genom reglering av våtluftflödet.



### Seibu Giken DST AB

Avestag, 33, S-163 53 Spånga,  
Sweden [www.dst-sg.com](http://www.dst-sg.com)  
E-mail: [info@dst-sg.com](mailto:info@dst-sg.com)  
tel: +46-8 4457720; fax: +46-8 4457739

### Representant:



### KLIMATKONSULT

Sundbyvägen 42, 163 45 SPÅNGA  
Telefon vx: 08-564 72 880  
Telefax: 08-564 72 885  
[www.klimatkonsult.se](http://www.klimatkonsult.se)