

Ishallsavfuktare RECUSORB RZ-071/081/101/102 ICE

Avfuktningskapacitet
vid 20°C / 60%RH

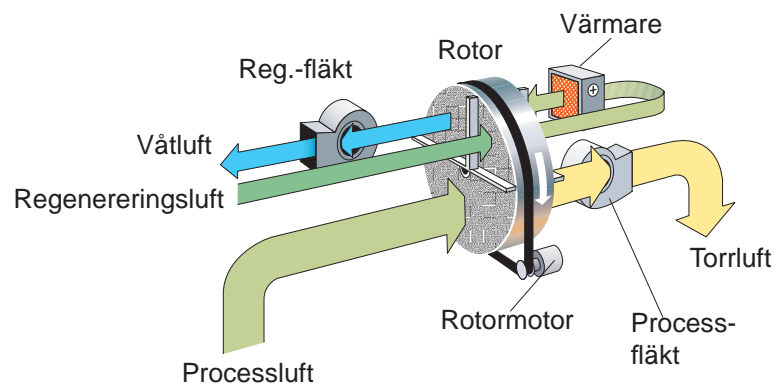
13,5 - 54 kg/h

Torrluftflöde

4500 - 12000 m³/h

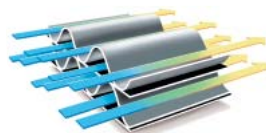


- Tvättbar rotor
- Inget löst damm i rotorn
- Utvecklad för ishallar
- Inbyggd värmeåtervinning
- Låg torrlufttemperatur
- Lång livstid



Arbetar med SSCR rotorn
- steget före inom
adsorptionsteknik.

Tack vare de många kanalerna
tas fukten upp extra effektivt!



| Avfuktare modell ICE | RZ-071 | RZ-081 | RZ-101 | RZ-102 |
|----------------------------|------------------------|------------------------|------------------------|-------------------------|
| Torrluftflöde * | 4500 m ³ /h | 4500 m ³ /h | 9000 m ³ /h | 12000 m ³ /h |
| vid externt statiskt tryck | 300 Pa | 300 Pa | 300 Pa | 300 Pa |
| Våtluftflöde * | 780 m ³ /h | 1000 m ³ /h | 1800 m ³ /h | 2500 m ³ /h |
| vid externt statiskt tryck | 200 Pa | 200 Pa | 200 Pa | 200 Pa |
| Värmareeffekt ** | 16 kW | 24 kW | 40 kW | 63 kW |
| Anslutningseffekt | 20 kW | 28 kW | 47 kW | 74 kW |
| Avsäkring 3x 230/400V 50Hz | 63/35 A | 80 / 50 A | 125 / 80 A | 250 / 125 A |
| Vikt | 290 kg | 304 kg | 390 kg | 513 kg |

* Luftflöde vid densitet 1,20 kg/m³.

** I standardutförande är aggregatet utrustat med elvärmare, ångbatteri finns som tillval.

| kg/h | | 10° | | | 15°C | | | 20°C | | |
|------------|----|--------|--------|--------|--------|--------|--------|-------|--------|--------|
| | | 30% RF | 50% RF | 70% RF | 30% RF | 50% RF | 70% RF | 30%RF | 50% RF | 60% RF |
| RZ-071 ICE | * | 8,0 | 10,5 | 12,0 | 9,5 | 12,0 | 13,5 | 11,0 | 13,0 | 13,5 |
| | ** | 6,0 | 9,0 | 11,5 | 7,5 | 10,5 | 13,0 | 8,5 | 12,0 | 13,0 |
| RZ-081 ICE | * | 9,5 | 14,0 | 17,0 | 12,0 | 16,5 | 19,0 | 14,5 | 18,5 | 19,5 |
| | ** | 8,5 | 13,0 | 16,0 | 10,5 | 15,0 | 18,5 | 12,5 | 17,0 | 19,0 |
| RZ-101 ICE | * | 16,5 | 23,5 | 28,0 | 21,0 | 27,5 | 31,0 | 24,5 | 30,0 | 32,0 |
| | ** | 14,0 | 21,5 | 27,0 | 17,5 | 25,0 | 30,5 | 20,5 | 28,0 | 31,0 |
| RZ-102 ICE | * | 27,0 | 40,5 | 48,0 | 35,0 | 47,0 | 53,0 | 42,0 | 51,0 | 54,0 |
| | ** | 24,5 | 37,0 | 46,0 | 31,0 | 43,5 | 52,0 | 36,5 | 48,0 | 52,5 |

* Regenereringsluft in samma tillstånd som processluft in.

** Regenereringsluft in 25°C 12 g/kg.

Dimensions for RZ-071 081 101 102 [mm]

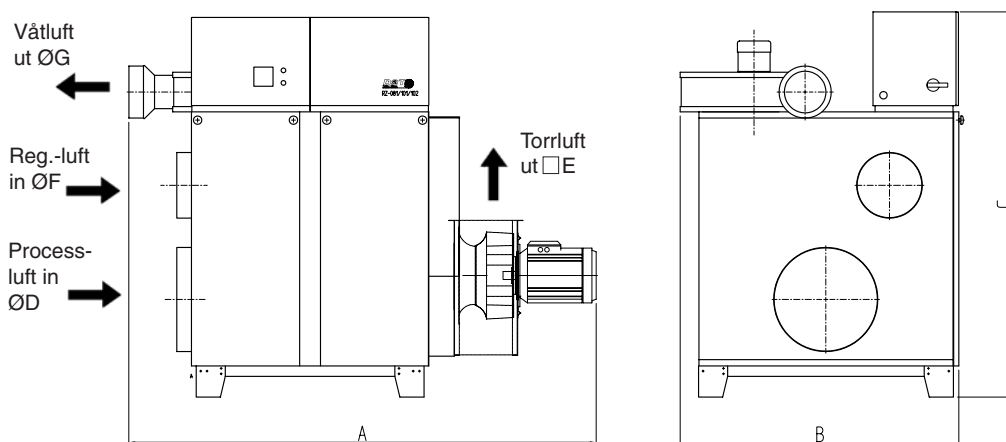
A 1907 1907 2245 2200
B 950 950 1340 1250
C 1550 1550 1850 1940

Dimensions for RZ-071 081 101 102 [mm]

D 400 400 500 630
F 200 200 315 400
G 160 160 250 315

Dimensions for □ E

RZ-071: 630 x 236
RZ-081: 630 x 236
RZ-101: 786 x 306
RZ-102: 880 x 338

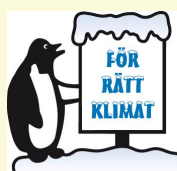


Rätten till ändringar utan föregående meddelande förbehålls.
Installationsritning finns att ladda ner från www.dst-sg.com

Seibu Giken DST AB

Avestag, 33, S-163 53 Spånga, Sweden
www.dst-sg.com E-mail: info@dst-sg.com
tel: +46-8 4457720; fax: +46-8 4457739

Representant:



KLIMATKONSULT

Sundbyvägen 42, 163 45 SPÅNGA
Telefon vx: 08-564 72 880
Telefax: 08-564 72 885
www.klimatkonsult.se