

Avfuktare CONSORB DC-031B, -031C 16A

Avfuktningskapacitet
vid 20°C / 60%RH

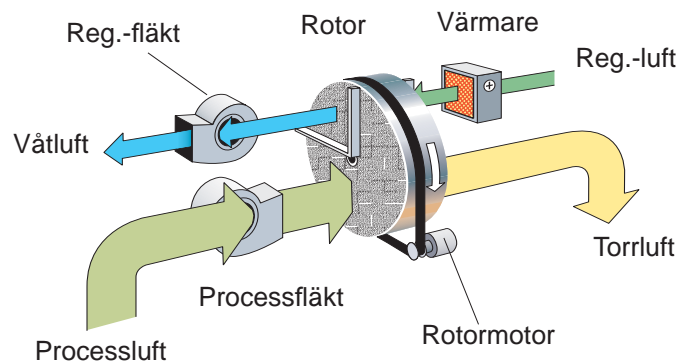
1,4 - 2,1 kg/h

Torrluftflöde

300 - 490 m³/h

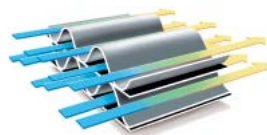


- Tvättbar rotor
- Inget löst damm i rotorn
- Rostfritt chassi
- Självreglerande värmare
- Servicevänlig
- Lång livstid



Arbetar med SSCR rotorn
- steget före inom
adsorptionsteknik.

Tack vare de många kanalerna
tas fukten upp extra effektivt!

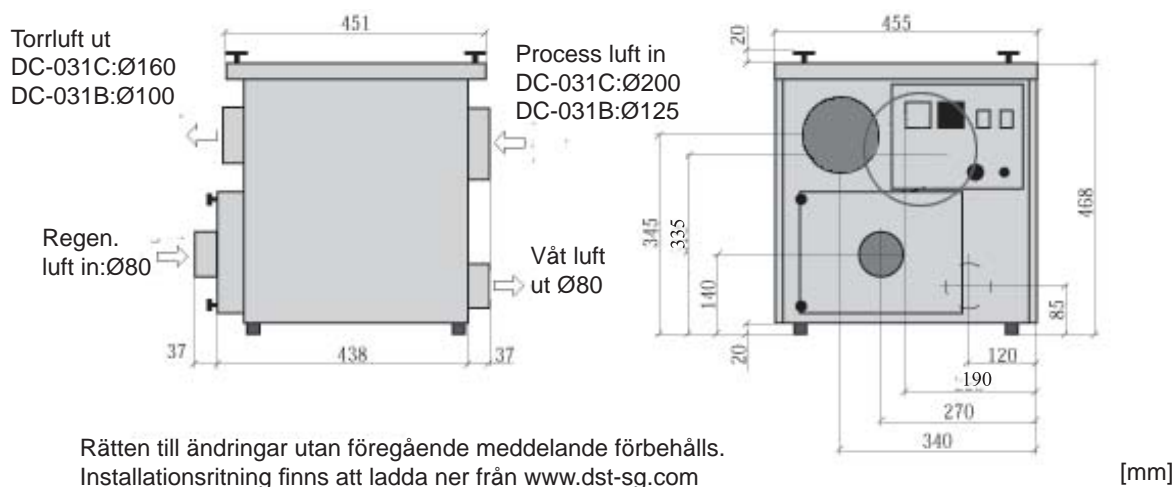
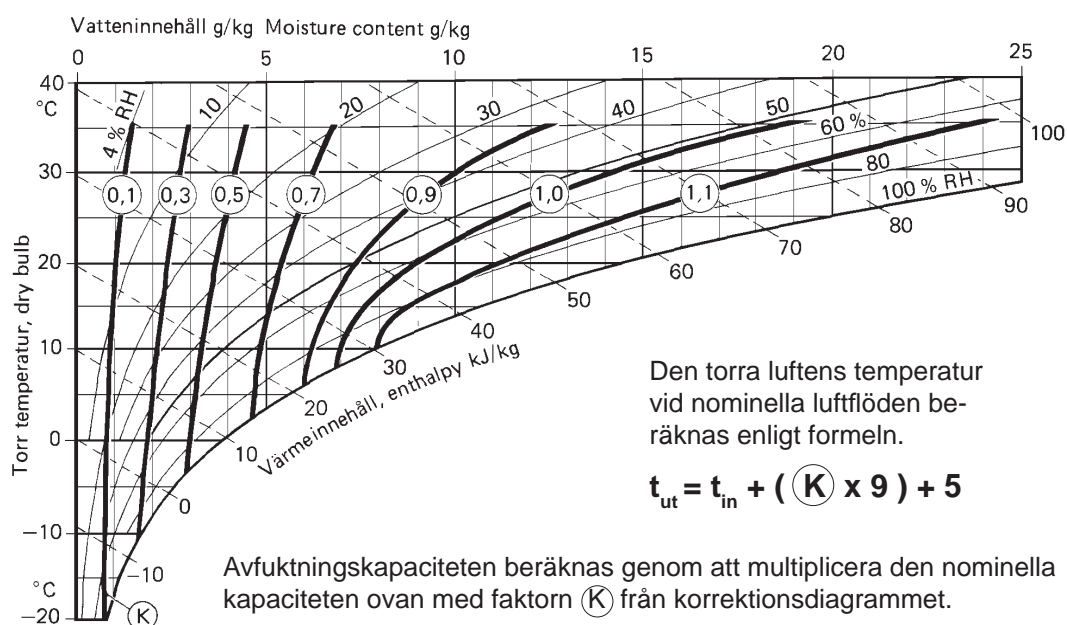


Avfuktare modell	DC-031B	DC-031C-16A
Nominell kapacitet *	1,4 kg/h	2,1 kg/h
Torrluftflöde**	300 m ³ /h	490 m ³ /h
Våtluftflöde **	120 m ³ /h	120 m ³ /h
Värmarens strömstyrka***	8 A	13 A
Anslutningseffekt	2,1 kW	3 kW
Avsäkring 230V / 50Hz	10 A	16 A
Vikt	30kg	32 kg

* Gäller vid 20°C/ 60%RF. Se nedanstående diagram för andra fall.

** Luftflöde vid densitet 1,20 kg/m³. Friblåsande.

*** Tack vare termistorvärmare typ PTC, kan regvärmeeffekten och därmed även avfuktningens kapaciteten varieras steglöst genom reglering av våtluftflödet.



Seibu Giken DST AB

Avestag, 33, S-163 53 Spånga,
Sweden www.dst-sg.com
E-mail: info@dst-sg.com
tel: +46-8 4457720; fax: +46-8 4457739

Representant:

KLIMATKONSULT

08 564 72 880
www.klimatkonsult.se