



Diameter: 1,4 meter



## Industritakfläkt ICF

Utjämnar temperaturen i lokaler med högt i tak

### Användningsområden

Takfläktar används främst för att utjämna temperaturen i lokaler med högt i tak, t.ex. industri- och lagerlokaler, sporthallar och butiker. Flera regleralternativ och olika långa upphängningspendlar och fläktvingar gör det möjligt att anpassa industritakfläkt ICF till nästan alla lokaler.

### Komfort

Varm luft är lättare än kall och stiger därför mot taket. I höga lokaler bildas då en varmluftskudde uppe under taket. Industritakfläkt ICF pressar ner den övervärmade luften med låg hastighet. På så sätt utnyttjas värmen bättre i vistelsezonen utan störande drag. Industritakfläkt ICF kan rotera i båda riktningarna vilket är en fördel då den installeras på låg höjd.

### Drift och ekonomi

Tack vare att industritakfläkt ICF pressar ner den varma luften vid taket och sänker temperaturen där, minskar värmeförlusterna genom tak och väggar och uppvärmningskostnaderna kan i många fall reduceras med upp till 30 %.

Industritakfläkt ICF är av hög kvalitet och underhållsfri med en lång livslängd vilket resulterar i en mycket kort inbesparingstid, i många fall mindre än ett år.

### Design

Industritakfläkt ICF är av funktionell design som med sin vita färg smälter väl in i de flesta byggnader. Dess låga ljudnivå gör den ännu mer diskret.

### Produktfakta

- Fläktvingarna för ner stora mängder luft utan att lufthastigheten blir för stor.
- Kan roteras i båda riktningarna.
- Vibrationsdämpad upphängning.
- Den inkapslade motorn är kullagrad och permanent smord, vilket ger lång livslängd.
- Fläktvingar som ger annan fläktdiameter finns som tillbehör (914, 1218 mm).
- Andra pendlar finns som tillbehör (ger totalhöjd 395, 945 mm).
- Hög kapslingsklass, IPX5 (ICF55).
- Förzinkade fläktvingar och pendel.
- Färgbeteckning NCS S 0505-R90B.



Pressar ner värmeförlusterna upp till 30 %.

**Tekniska data** | Industriktakfläkt ICF ⚡

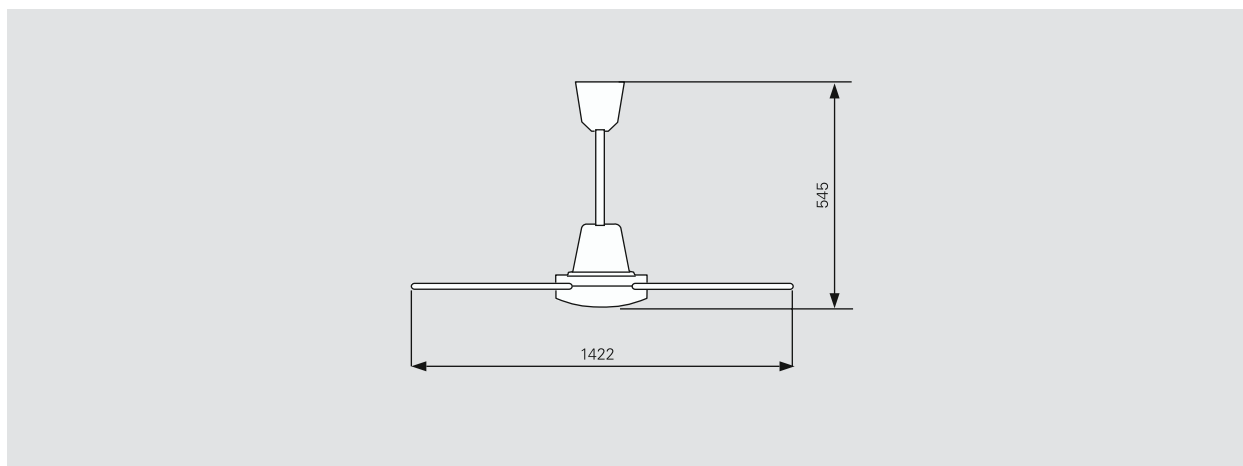
Typ	E-nr	Effekt [W]	Luftflöde [m³/h]	Spänning [V]	Ström [A]	Höjd x Ø [mm]	Vikt [kg]
ICF20	87 550 20	70	13500	230V~	0,33	545x1422	6,2
ICF55	87 550 44	70	13500	230V~	0,33	545x1422	6,2

Kapslingsklass ICF20: IPX0.

Kapslingsklass ICF55: IPX5.

Godkänd av IMQ och CE-märkt.

**Mått**



**Montering och installation**

Fläktarna placeras symmetriskt i lokalen med de inbördes avstånd som kan utläsas ur tabellen nedan. Detta för att ge bästa temperaturfördelning. För att fläkten skall passa i varje enskild lokal bör den regleras med varvtalsregulator.

Rekommenderat avstånd mellan fläktarna					
Takhöjd [m]	4	6	8	10	12
Fläktavstånd a [m]	5	7	8	9	10

