

## COS luftkylda kylaggregat



### Allmänt

COS tillverkar kylaggregat för industriella och kommersiella installationer.

Aggregaten är avsedda för utomhusplacering och är korrosionskyddade för de flesta tänkbara vädersituationer.

De är tillverkade för att möta de krav som ställs på en kylinstallation med höga krav, såsom låg ljudnivå, hög driftsäkerhet och enkel service.

COS kylaggregat levereras med alla erforderliga komponenter inmonterade som en fungerande enhet, klar att anslutas till förångarsidans rörsystem.

Alla interna elektriska montage, inklusive startutrustning för 3-fas-kompressorer är utförda och elektroniskt tryckstyrd varvtalsreglering är standard.

Extremt låg ljudnivå har erhållits tack vare tysta kompressorer, lågvarviga fläktar, separat kompressorutrymme samt ett väl isolerat hölje. Strömförbrukningen är låg vilket innebär låg driftkostnad.

Aggregaten finns i utförande för R404A och R507.

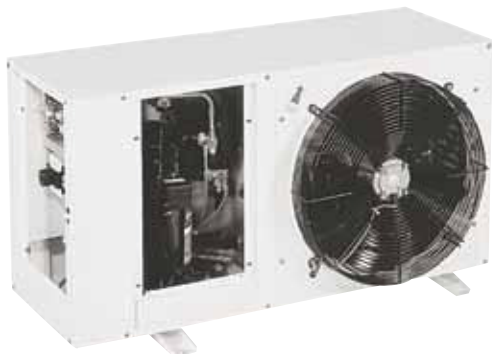
SMD/SLED DIGITAL SCROLL se sid 9.

## Leveransomfattning

- Lackerat stålhölje (RAL 1013)
- Hermetisk/semihermetisk kompressor
- Vevhusvärme
- Kondensorbatteri 3/8" Cu/Al
- Axialfläkt med 6-polig ytterrotormotor
- Sugfilter (gäller scrollkompressorer)
- Avstängningsventil sugledning, rotalock
- Tank
- Säkerhetsventil
- Avstängningsventil vätskeledning, rotalock
- Torkfilter
- Fuktindikerande synglas
- Avstängningsventil tryckledning, rotalock
- Serviceanslutningar
- Externa rotalockanslutningar
- Hetgasvakt/lindningsskydd
- Vätskeinsprutningsledning för kylning (gäller scrollkompressorer medell SL)
- Kylfläkt (gäller BL)
- Hög- och lågtryckpressostater
- Skyddsfylld med kvävgas (N<sub>2</sub>)
- Färdigkopplad till elplint
- Elektronisk fläktvarvtalsstyrning styrd av kondensortrycket
- Startutrustning
- A-klassad säkerhetsbrytare

### Tillval:

- Kapacitetsreglering (med Bitzer kompressorer eller i aggregat med två kompressorer)
- Kapacitetsregulator (Carel) och nödstartutrustning för aggregat med två kompressorer. Carel-regulatorn kapacitetreglerar samt ändrar startordningen på kompressorerna. Nödstartutrustningen startar andra kompressorn om första stannar på grund av fel.
- Oljeavskiljare (Gäller för aggregat med Bitzerkompressorer)



## Fördel för installatören



### Enkel installation

Aggregaten levereras som helt färdiga enheter och är utrustade med alla de komponenter som erfordras och som normalt installeras av montören. Fördelen med att slippa montera komponenter på installationsplatsen är en betydande besparing av tid, vilket kraftigt reducerar kostnaden för installationen.

### Enkel service

COS kylaggregat är konstruerade så att service kan utföras på ett enkelt och miljöriktigt sätt.

### Elektrisk anslutning

Aggregaten är internt färdigkopplade. Endast anslutning till nätet och eventuell yttre styrkrets erfordras.

### Ingående komponenter

Endast välkända märken med hög kvalitet används.

### CE-märkning m.m.

COS kylaggregat uppfyller gällande bestämmelser.

### Komplett produkt

Genom leverans av alla komponenter från en och samma leverantör undviker installatören risken med delat leverantöransvar.

## Fördelar för användaren

---

### Energibesparing

Aggregaten är optimerade så att bästa möjliga verkningsgrad erhålls.

### Extremt tyst gång

COS kylaggregat är konstruerade så att de ljud som normalt uppstår med traditionella kylaggregat till stor del elimineras.

### Tillförlitlighet

Den höga kvaliteten hos samtliga ingående komponenter garanterar lång livslängd.

### Låga underhållskostnader

Enkelheten vid installationen reducerar underhållskostnaden och de tekniska lösningarna minimerar serviceintervallerna.

### Flexibilitet i användandet

Aggregaten kan enkelt flyttas för att användas i nya installationer.



## Kylkapacitet

### R404A/507\* Kyl

Modell	Omgivande temperatur °C	Kyleffekt W vid förångningstemperatur °C					
		0	-5	-10	-15	-20	-25
SM1366C10-S	27	1850	1500	1200	900	780	-
	32	1784	1440	1160	920	730	-
SM1366C15-S	27	2700	2170	1700	1330	1030	-
	32	2600	2080	1630	1250	960	-
SM1366C20-S	27	3090	2520	2030	1650	-	-
	32	2980	2420	1930	1550	-	-
SM1366C25-S	27	3970	3270	2660	2170	-	-
	32	3820	3130	2540	2040	-	-
SM1406C30-S	27	4740	3810	2980	2300	-	-
	32	4580	3670	2850	2160	-	-
SM1456C40-S	27	6240	5060	4000	3040	-	-
	32	6000	4870	3800	2870	-	-
SM1456C60-S	27	7060	6150	5220	4460	3750	3120
	32	6470	5660	4900	4140	3520	2920
SM1456C70-S	27	8200	7160	6250	5360	4550	3800
	32	7630	6580	5780	4980	4200	3530
SM1456C80-S	27	9270	8100	7070	6120	5200	4320
	32	8510	7500	6530	5620	4780	3980
SM1506C95-S	27	12060	10450	9000	7680	6420	5330
	32	11200	9600	8300	7020	5900	4900
SM1506C125-S	27	13850	12190	10530	9020	7610	6270
	32	12690	11070	9580	8220	6910	5760
SM2456C150-S	27	18400	16000	13800	11700	9800	8150
	32	17200	14950	12800	10900	9200	7600
BM2456C15	27	18770	16190	13800	11630	9660	-
	32	17210	14880	12710	10720	8890	-
SM4406C160-S	27	19400	16700	14300	12000	10000	8300
	32	18100	15600	13400	11300	9450	7800
BM2506C18	27	23100	19980	17100	14480	11950	-
	32	21150	18320	15710	13240	11030	-
SM4456C220	27	26200	22700	19550	16600	13900	11300
	32	24400	21100	18200	15500	13000	10750
BM4456C24	27	31420	27030	23080	19350	15740	-
	32	28920	24950	21330	17540	14530	-
SM4456C302-S <sup>1</sup>	27	36800	32000	27600	23400	19600	16300
	32	34400	29900	25600	21800	18400	15200
BM4456C28	27	37370	31980	27550	23100	19080	-
	32	32210	28770	24400	21130	17360	-
BM4456C33	27	42750	36780	31250	26210	21270	-
	32	38730	33230	28250	23680	19580	-

#### BM är aggregat försedda med Bitzer semihermetiska kompressorer

Kyleffekter för SM är angivna vid 25°C suggastemperatur utan underkyllning

Kyleffekter för BM är angivna vid 20°C suggastemperatur utan underkyllning

\*) Angivna kyleffekter är för R404A. Vid användande av R507 skall effekterna ökas med 3%.

1) Levereras med två kompressorer



## R404A/507\* Frys

Modell	Omgivande temperatur °C	Kyleffekt W vid förångningstemperatur °C					
		-15	-20	-25	-30	-35	-40
SL1366C8-S	27	2580	2130	1830	1470	1000	390
	32	2350	1960	1640	1330	890	360
SL1366C10-S	27	3670	2970	2420	1800	1305	700
	32	3360	2700	2180	1620	1150	610
SL1366C19-S	27	4710	3890	3280	2630	2160	1520
	32	4270	3540	2970	2360	1910	1440
SL1406C25-S	27	4290	3670	3060	2560	2090	1680
	32	3950	3380	2840	2380	1950	1570
SL1406C30-S	27	5020	4320	3670	3070	2500	2050
	32	4640	3990	3390	2810	2320	1880
SL1456C35-S	27	6180	5290	4460	3700	3030	1430
	32	5700	4890	4120	3420	2820	2270
SL1456C45-S	27	7170	6180	5150	4380	3590	2920
	32	6660	5650	4800	4030	3320	2690
SL1456C50-S	27	8000	6940	5950	5030	4170	3370
	32	7340	6360	5450	4600	3830	3100
SL2406C65-S	27	11050	9450	7990	6600	5360	4310
	32	10280	8800	7400	6200	5030	4000
BL2456C05	27	12860	10750	9030	7290	5750	4410
	32	11520	9860	8290	6520	5120	3880
SLE2456C50-S	27	11770	10050	8530	7190	6020	4980
	32	11450	9800	8340	7050	5940	4950
SL2456C85-S	27	14500	12520	10700	8870	7260	5760
	32	13400	11600	9850	8260	6800	5330
BL2456C06	27	16270	13840	11560	9260	7230	5460
	32	14790	12620	10310	8420	6520	4870
BL2456C07	27	18130	15400	12830	10220	8130	6070
	32	17290	14000	11690	9280	7330	5410
SL2456C102-S <sup>1</sup>	27	16000	13880	11900	10060	8340	6740
	32	14680	12720	10900	9200	7660	6200
SL4406C110-S	27	19350	16600	14000	11600	9400	7400
	32	18000	15350	13000	10800	8800	6850
BL4456C08	27	23840	19810	16170	12940	10100	7420
	32	21440	18210	14850	11840	8970	6680
SL4456C130-S	27	22000	18800	15700	13000	10700	8580
	32	20400	17400	14700	12100	9900	8000
SLE4456C130-S	27	26000	22350	18750	15450	12270	9350
	32	25150	21600	18150	15000	11950	9020
SL4456C172-S <sup>1</sup>	27	31000	26400	22400	18400	15000	11840
	32	28500	24400	20700	17100	14000	10000

### BL är aggregat försedda med Bitzer semihermetiska kompressorer

Kyleffekter för SL är angivna vid 25°C suggastemperatur utan underkylning

Kyleffekter för BL är angivna vid 20°C suggastemperatur utan underkylning

\*) Angivna kyleffekter är för R404A. Vid användande av R507 skall effekterna ökas med 3%.

1) Levereras med två kompressorer

## Tekniska data

Modell	Antal fläktar	Dimensioner mm			Infästningsmätt		Rördimensioner tum		Inre volym liter		Vikt kg	Max stömförbrukning (A) <sup>3)</sup>		Ljudnivå dB(A) <sup>4)</sup>
		A <sup>5)</sup>	B	H	a	b	Vätska <sup>2)</sup>	Gas <sup>2)</sup>	Tank	Kondensor		230 V	400 V	
SM1366C10-S	1	1005	530	505	740	500	3/8	1/2	4,5	2,5	68	5,8	30	
SM1366C15-S	1	1005	530	505	740	500	3/8	5/8	4,5	2,5	69	8,8	31	
SM1366C20-S	1	1005	530	505	740	500	3/8	5/8	4,5	2,5	68	3,5	33	
SM1366C25-S	1	1005	530	505	740	500	3/8	5/8	4,5	2,5	69	4,9	35	
SM1406C30-S	1	1100	530	585	740	500	3/8	5/8	7	3	85	5,2	38	
SM1456C40-S	1	1100	530	585	740	500	3/8	7/8	7	3	86	6,4	39	
SM1456C60-S <sup>1)</sup>	1	1100	530	585	740	500	3/8	7/8	7	3	89	7,8	38	
SM1456C70-S <sup>1)</sup>	1	1100	530	585	740	500	1/2	7/8	7	3	94	8,5	39	
SM1456C80-S <sup>1)</sup>	1	1100	530	585	740	500	1/2	7/8	7	3	103	9	40	
SM1506C95-S	1	1100	530	860	740	500	5/8	1 1/8	7	4,5	116	11,7	40	
SM1506C125-S	1	1100	530	860	740	500	5/8	1 1/8	7	4,5	118	15,0	40	
SM2456C150-S <sup>1)</sup>	2	1250	765	1210	940	736	7/8	1 3/8	12	8,2	230	16,9	43	
BM2456C15	2	1710	765	1210	1170	734	7/8	1 1/8	24	8,5	274	17,3	44	
SM4406C160-S <sup>1)</sup>	4	1710	765	1210	1010	736	7/8	1 3/8	24	12	300	17,5	44	
BM2506C18	2	1250	765	1755	940	736	7/8	1 1/8	19	9	240	37	23	45
SM4456C220-S <sup>1)</sup>	4	1710	765	1210	1010	736	7/8	1 3/8	24	12	305	25	45	
BM4456C24	4	1995	965	1210	1110	935	7/8	1 3/8	24	17	371	26,9	46	
SM4456C302-S <sup>1)</sup>	4	1995	965	1210	1110	935	7/8	1 3/8	24	16	430	33,7	46	
BM4456C28	4	1995	965	1210	1110	935	7/8	1 5/8	24	17	377	33,9	47	
BM4456C33	4	1995	965	1210	1110	935	7/8	1 5/8	24	26	380	39,9	47	
SL1366C8-S	1	1005	530	505	740	500	3/8	5/8	4,5	2,5	69	7,8	31	
SL1366C10-S	1	1005	530	585	740	500	3/8	5/8	4,5	2,5	78	3,8	33	
SL1366C19-S	1	1005	530	585	740	500	3/8	5/8	4,5	2,5	78	5,1	39	
SL1406C25-S <sup>1)</sup>	1	1100	530	585	740	500	3/8	7/8	7	3	84	5,2	36	
SL1406C30-S <sup>1)</sup>	1	1100	530	585	740	500	3/8	7/8	7	3	85	6,2	37	
SL1456C35-S <sup>1)</sup>	1	1100	530	585	740	500	1/2	7/8	7	3	104	9,2	38	
SL1456C45-S <sup>1)</sup>	1	1100	530	585	740	500	1/2	7/8	7	3	105	10,4	39	
SL1456C50-S <sup>1)</sup>	1	1100	530	585	740	500	1/2	7/8	7	3	107	12,5	40	
SL2406C65-S <sup>1)</sup>	2	1260	530	1240	1015	500	5/8	1 1/8	7	6	205	17,5	43	
BL2456C05	2	1250	765	1210	940	738	5/8	1 1/8	10	5,9	209	17,3	45	
SLE2456C50-S	2	1250	765	1210	940	736	5/8	1 1/8	7	6	180	12,5	43	
SL2456C85-S <sup>1)</sup>	2	1260	530	1240	1015	500	5/8	1 1/8	7	6	210	24	44	
BL2456C06	2	1710	765	1210	1170	734	5/8	1 3/8	24	8,5	314	18,4	45	
BL2456C07	2	1710	765	1210	1170	734	5/8	1 3/8	24	8,5	324	22,4	46	
SL2456C102-S <sup>1)</sup>	2	1250	765	1210	940	736	7/8	1 3/8	7	6	214	25	43	
SL4406C110-S <sup>1)</sup>	4	1710	765	1210	1010	736	7/8	1 3/8	24	12	295	25	45	
BL4456C08-S <sup>1)</sup>	4	1710	765	1210	1170	734	7/8	1 3/8	24	11,8	326	26,9	47	
SL4456C130-S <sup>1)</sup>	4	1710	765	1210	1010	736	7/8	1 3/8	24	12	300	30	45	
SLE4456C130-S	4	1710	765	1210	1170	736	7/8	1 3/8	24	12	295	30	45	
SL4456C172-S <sup>1)</sup>	4	1995	965	1210	1110	935	7/8	1 3/8	24	12	425	47,5	47	

1) Aggregaten är försedda med scrollkompressorer, övriga storlekar med kolvkompressorer

2) Rotalockanslutning

Vätska 1" -14

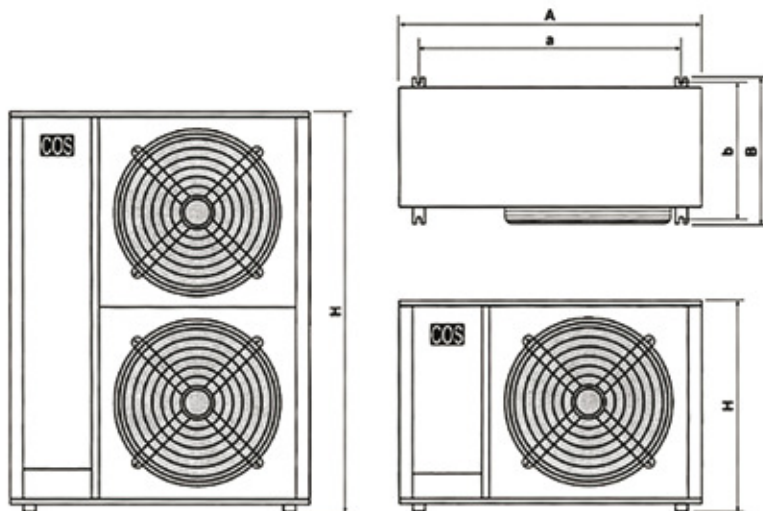
Gas 1 1/4"-12

3) Om köldmedium R507 används skall strömförbrukningen multipliceras med 1,02

4) Ljudtrycknivåerna är angivna vid max effekt på 10 m fritt fält (enligt ISO 3744)

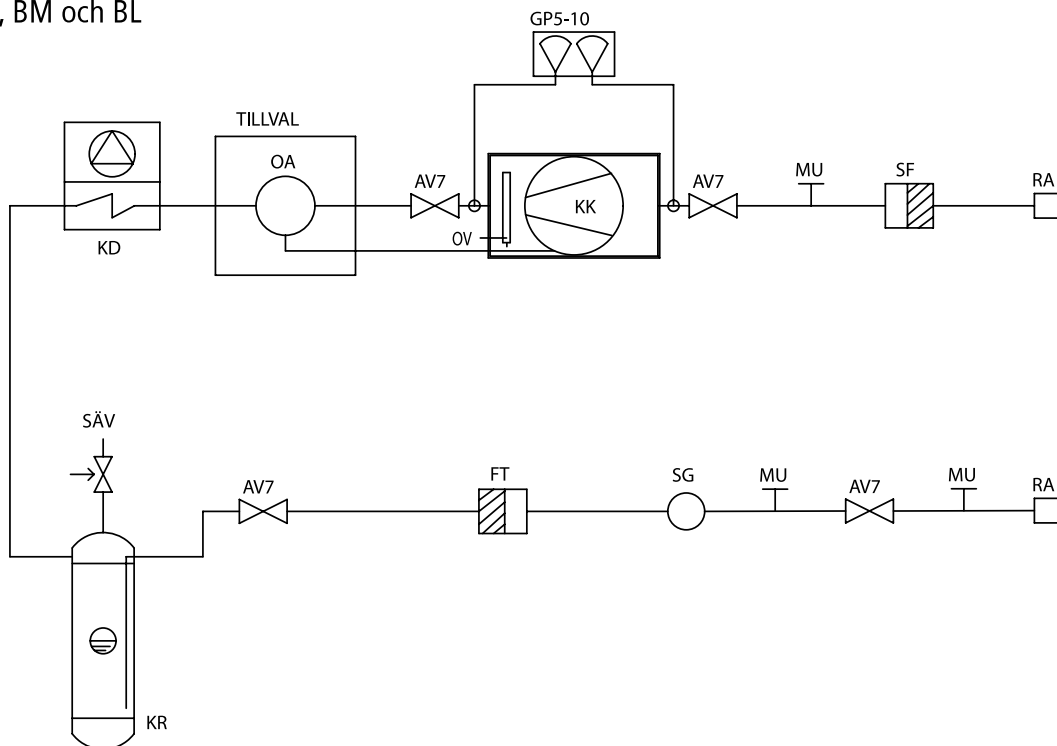
5) Ca 30 mm tillkommer för säkerhetsbrytaren

## Mått



## Köldmediekrets

Serie SM, BM och BL



### Beteckning

AV7 Avstängningsventil

FT Torkfilter

GP5-10 Hög-/lågtryckspressostat

KAP Kapillarrör

KD Kondensör

KK Kompressor

KR Tank

MU Serviceanslutning

OA Oljeavskiljare\*\*)

OV Vevhusvärme

RA Rotalockanslutning

SF Sugfilter\*)

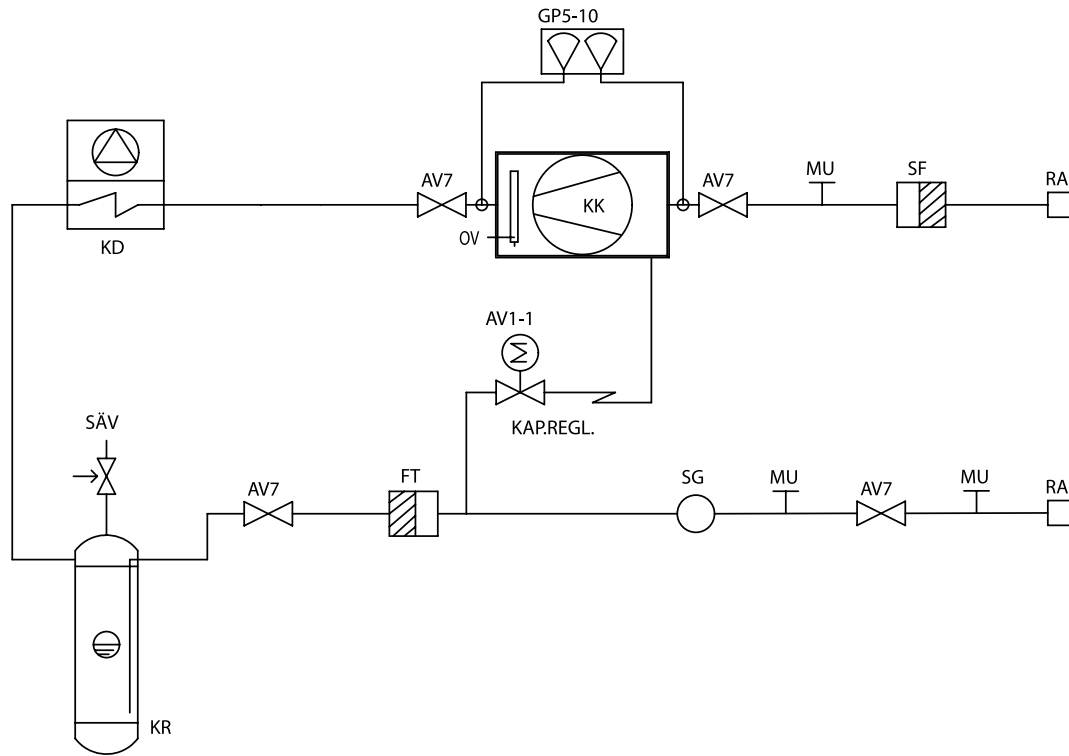
SG Synglas

SÄV Säkerhetsventil

\*) Gäller för aggregat med scrollkompressor

\*\*) Tillval för BM och BL

# Serie SL



## Beteckning

AV1-1	Vätskeinsprutning för kylning
AV7	Avstängningsventil
FT	Torkfilter
GP5-10	Hög-/lågtryckspressostat
KAP	Kapillärör
KD	Kondensör
KK	Kompressor
KR	Tank
MU	Serviceanslutning

OV	Vevhusvärme
RA	Rotalockanslutning
SF	Sugfilter <sup>*)</sup>
SG	Synglas
SÄV	Säkerhetsventil

<sup>\*)</sup> Gäller för aggregat med scrollkompressor



# SMD/SLED DIGITAL SCROLL



## Allmänt

COS SMD/SLED Digital scroll levereras med alla erforderliga komponenter inmonterade som en fungerande enhet, klar att anslutas till förångarsidans rörsystem. Tack vare kapacitetsreglering (10-100%) optimeras kylanläggningens prestanda och energiåtgången minimeras.

Aggregaten är mycket lämpliga vid höga krav på energieffektivitet samt anläggningar med fler kylobjekt.

Kapacitetsregleringen styrs av sugtrycket via den monterade elektroniska styrenheten (EC-552) se fig 1.

Aggregaten är tillverkade för att möta de krav som ställs på en kylinstallation med höga krav, såsom energieffektivitet, låg ljudnivå, hög driftsäkerhet och enkel service.

## Leveransomfattning

- Lackerat stålhölje (RAL 1013)
- Digital scrollkompressor
- Elektronisk styrenhet EC2-552
- Vevhusvärme
- Kondensorbatteri 3/8" Cu/Al
- Axialfläkt med 6-polig ytterrotormotor
- Sugfilter (gäller scrollkompressorer)
- Avstängningsventil sugledning, rotalock
- Tank
- Säkerhetsventil
- Avstängningsventil vätskeledning, rotalock
- Torkfilter
- Fuktindikerande synglas
- Avstängningsventil tryckledning, rotalock
- Serviceanslutningar
- Externa rotalockanslutningar
- Hetgasvakt/lindningsskydd
- Hög- och lågtryckpressostater
- Skyddsfylld med kvävgas (N<sub>2</sub>)
- Färdigkopplad till elplint
- Elektronisk fläktvarvtalsstyrning styrd av kondensortrycket
- Startutrustning
- A-klassad säkerhetsbrytare

## Kylkapacitet

### R404A/507\* Kyl

Modell	Omgivande temperatur °C	Kyleffekt W vid förångningstemperatur °C				
		0	-5	-10	-15	-20
SMD1456C80	27	-	8080	7070	6130	5220
	32	-	7940	6530	5650	4840
SMD1506C125	27	14690	12810	11080	9380	7870
	32	13440	11760	10200	8760	7320
SMD2456C130	27	-	12910	11170	9475	7980
	32	-	11865	10290	8885	7490
SMD2456C162 <sup>1</sup>	27	-	16160	14140	12260	10440
	32	-	14980	13060	11300	9680
SMD2506C252 <sup>1</sup>	27	29440	25620	22150	18740	15730
	32	26950	23520	20400	17510	14640
SMD4456C262 <sup>1</sup>	27	-	25820	22340	18950	15960
	32	-	23730	20580	17770	14980

Kyleffekter för SMD är angivna vid 25°C suggastemperatur utan underkyllning

\*) Angivna kyleffekter är för R404A. Vid användande av R507 skall effekterna ökas med 3%.

1) Levereras med två kompressorer



### R404A/507\* Frys

Modell	Omgivande temperatur °C	Kyleffekt W vid förångningstemperatur °C					
		-15	-20	-25	-30	-35	-40
SLED2506C102 <sup>1</sup>	27	23440	20140	17150	14520	12170	10110
	32	22800	19570	16700	14200	12020	10050

Kyleffekter för SMD är angivna vid 25°C suggastemperatur utan underkyllning

\*) Angivna kyleffekter är för R404A. Vid användande av R507 skall effekterna ökas med 3%.

1) Levereras med två kompressorer

## Tekniska data

Modell	Antal fläktar	Dimensioner mm			Infästningsmått		Rördimensioner tum		Inre volym liter		Vikt kg	Max stömförbrukning (A) <sup>3)</sup>		Ljudnivå dB(A) <sup>4)</sup>
		A <sup>5)</sup>	B	H	a	b	Vätska <sup>2)</sup>	Gas <sup>2)</sup>	Tank	Kondensator		400 V		
SMD1456C80	1	1100	530	585	740	500	1/2	7/8	7	3	103	9	40	
SMD1506C125	1	1100	530	860	740	500	5/8	1 1/8	7	4,5	135	15	41	
SMD2456C130	2	1100	530	1140	740	500	1/2	1 1/8	7	6	147	15	41	
SMD2456C162	2	1250	765	1210	940	736	7/8	1 3/8	7	6	206	18	43	
SMD2506C252	2	1250	765	1755	940	736	3/4	1 3/8	19	9	255	30	44	
SMD4456C262	4	1710	765	1210	1170	736	7/8	1 3/8	24	12	294	30	44	
SLED2506C102	2	1250	765	1755	940	736	7/8	1 3/8	19	9	255	27	44	

2) Rotalockanslutning

Vätska 1" -14

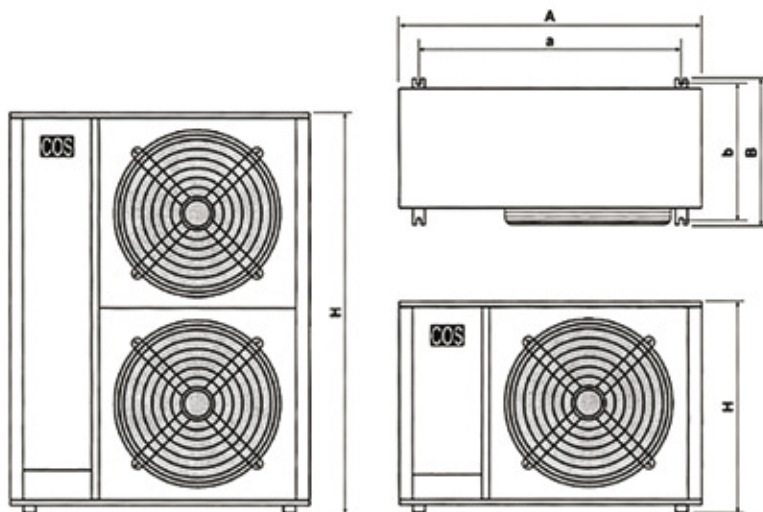
Gas 1 1/4" -12

3) Om köldmedium R507 används skall strömförbrukningen multipliceras med 1,02

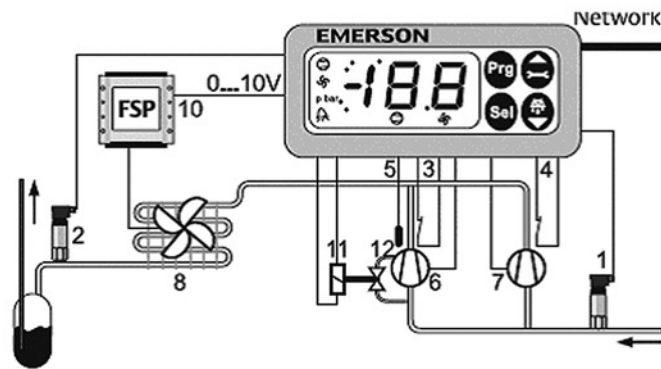
4) Ljudtrycknivåerna är angivna vid max effekt på 10 m fritt fält (enligt ISO 3744)

5) Ca 30 mm tillkommer för säkerhetsbrytaren

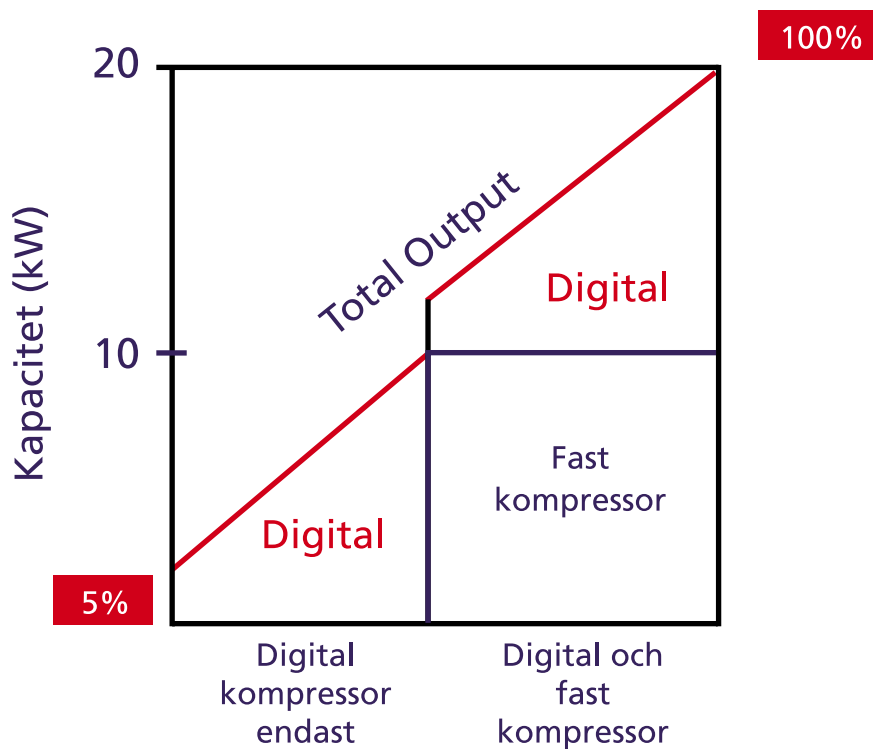
## Mått



Figur 1



1. Tryckivare som känner av sugtrycket 6 Digital scroll kompressor (fungerar som baslast-kompressor). Kapacitetsvariationen uppnås genom att temporärt avlasta scollen med PWM (Puls Width Modulation) signal (11) som kontrollerar avlastningsventilen (12)



GÖR JOBBET LÄTTARE



## KLIMATKONSULT

Sundbyvägen 42, 163 45 SPÅNGA  
 Telefon vx: 08-564 72 880  
 Telefax: 08-564 72 885  
[www.klimatkonsult.se](http://www.klimatkonsult.se)

### KYLMA AB

HUVUDKONTOR  
 Box 4026

Smidesvägen 4-8  
 171 04 SOLNA  
 Telefon 08-598 908 00  
 Telefax 08-598 908 91  
[www.kylma.se](http://www.kylma.se)

Broschyr nr 1.1401.15

### GÖTEBORG

Gruvgatan 25  
 421 30 V FRÖLUNDA  
 Telefon 031-49 99 50  
 Telefax 031-45 52 81

Januari 2009

### JÖNKÖPING

Granitvägen 5  
 553 03 JÖNKÖPING  
 Telefon 036-31 23 80  
 Telefax 036-31 23 86

Ersätter 1.1401.14

### MALMÖ

Höjagatan 19  
 212 33 MALMÖ  
 Telefon 040-59 22 80  
 Telefax 040-59 22 84

### STOCKHOLM N

Box 4026  
 Smidesvägen 4-8  
 171 04 SOLNA  
 Telefon 08-598 908 40  
 Telefax 08-598 908 49

### STOCKHOLM S

Årsta Skolgränd 14D  
 117 43 STOCKHOLM  
 Telefon 08-794 06 60  
 Telefax 08-744 08 08

### SUNDSVALL

Trafikgatan 11  
 856 44 SUNDSVALL  
 Telefon 060-64 12 90  
 Telefax 060-64 12 96

### VÄSTERÅS

Sigurdsgatan 6  
 721 30 VÄSTERÅS  
 Telefon 021-15 05 90  
 Telefax 021-15 05 96

### ÄNGELHOLM

Exportgatan 3  
 262 73 ÄNGELHOLM  
 Telefon 08-598 908 00  
 Telefax 0431-41 11 77

Rätt till ändringar förbehålles