

SCM CUBO luftkylda aggregat



Allmänt

SCM CUBO tillverkar kylaggregat för industriella och kommersiella installationer.

Aggregaten är avsedda för utomhusplacering och är korrosionsskyddade för de flesta tänkbara vädersituationer.

De är tillverkade för att möta de krav som ställs på en kylinstallation med höga krav, såsom låg ljudnivå, hög driftsäkerhet och enkel service.

CUBO kylaggregat levereras med alla erforderliga komponenter inmonterade som en fungerande enhet, klar att anslutas till förångarsidans rörsystem.

Alla interna elektriska montage, inklusive startutrustning är utförda och elektroniskt tryckstyrd varvtalsreglering för fläktarna är standard.

Extremt låg ljudnivå har erhållits tack vare tysta kompressorer, lågvarviga fläktar, separat kompressorutrymme samt ett väl ljudisolerat hölje. Strömförbrukningen är låg vilket innebär låg driftkostnad.

CUBO kylaggregat levereras för kyl och för frys.

Aggregaten levereras med Bitzer semihermetiska kompressorer eller Copeland scroll för R407F, R134a, R404A och R507.

DIGITAL SCROLL se sid 12.

Leveransomfattning

- Lackerat galvaniserat stålhölje (RAL 7035)
- Hermetisk scroll eller semihhermetisk kompressor
- Vevhusvärme
- Kondensorbatteri 3/8" Cu/Al
- Axialfläkt med ytterrotormotor
- Avstängningsventil sugledning, rotalock
- Tank
- Säkerhetsventil
- Avstängningsventil vätskeledning, rotalock
- Torkfilter
- Fuktindikerande synglas
- Avstängningsventil tryckledning, rotalock
- Serviceanslutningar
- Hetgasvakt/lindningsskydd
- Vätskeinsprutningsledning för kylning (gäller för aggregat med scrollkompressorer för frys)
- Oljeavskiljare (gäller BT)
- Hög- och lågtryckpressostater
- Skyddsfylld med kvävgas (N₂)
- Färdigkopplad till elplint
- Elektronisk fläktvarvtalsstyrning styrd av kondensortrycket
- Startutrustning
- A-klassad säkerhetsbrytare
- Gummivibrationsdämpare
- Återstartfördröjning
- CC- Extra ljudkåpa (För aggregat med R407F och Copeland scrollkompressorer)
- Larmutgång

Tillval:

- Kapacitetsreglering (med Bitzer kompressorer)
- S-Vätskeavskiljare
- CC- Extra ljudkåpa (För aggregat med Copeland scrollkompressorer, BRQ..C)
- EC-fläktar



Fördel för installatören

Enkel installation

Aggregaten levereras som helt färdiga enheter och är utrustade med alla de komponenter som erfordras och som normalt installeras av montören. Fördelen med att slippa montera komponenter på installationsplatsen är en betydande besparing av tid, vilket kraftigt reducerar kostnaden för installationen.

Enkel service

Cubo kylaggregat är konstruerade så att service kan utföras på ett enkelt och miljöriktigt sätt.

Elektrisk anslutning

Aggregaten är internt färdigkopplade. Endast anslutning till nätet och eventuell yttre styrkrets erfordras.

Ingående komponenter

Endast välkända märken med hög kvalitet används.

CE-märkning m.m.

Cubo kylaggregat är tillverkade i Europa och uppfyller gällande bestämmelser.

Komplett produkt

Genom leverans av alla komponenter från en och samma leverantör undviker installatören risken med delat leverantöransvar.



Fördel för användaren

Energifbesparing

Aggregaten är optimerade så att bästa möjliga verkningsgrad erhålls.

Extremt tyst gång

CUBO kylaggregat är konstruerade så att de ljud som normalt uppstår med traditionella kylaggregat till stor del elimineras.

Tillförlitlighet

Den höga kvaliteten hos samtliga ingående komponenter garanterar lång livslängd.

Låga underhållskostnader

Enkelheten vid installationen reducerar underhållskostnaden och de tekniska lösningarna minimerar serviceintervallerna.

Flexibilitet i användandet

Aggregaten kan enkelt flyttas för att användas i nya installationer.



Kylkapacitet

R407F för kylaggregat med Copeland scrollkompressorer

Modell	Omgivande temperatur °C	Kyl effekt W vid förångningstemperatur °C			
		0	-5	-10	-15
BRQ1C 020MTF	27	4940	4130	3420	2790
	32	4580	3820	3150	2560
BRQ1C 025MTF	27	5850	4920	4090	3340
	32	5480	4590	3800	3090
BRQ1C 030MTF	27	6740	5700	4770	3930
	32	6270	5300	4430	3650
BRQ2C 040MTF	27	10700	8970	7430	6060
	32	10100	8410	6930	5590
BRQ2C 050MTF	27	12700	10700	8920	7280
	32	11900	10000	8270	6700
BRQ2C 060MTF	27	14500	12300	10200	8300
	32	13500	11400	9400	7580
BRQ2C 080MFT	27	21100	17700	14600	11700
	32	19800	16500	13500	10700
BRQ2C 090MTF	27	23200	19500	16200	13100
	32	21700	18200	15000	12000
BRQ2C 100MTF	27	26600	22400	22000	15000
	32	24800	20800	19800	13700
BRQ4C 130MTF	27	33700	28400	23500	18900
	32	31500	26400	21600	17100
BRQ4C 150MTF	27	39000	32800	27000	21700
	32	36200	30200	24600	19400

R134a för kylaggregat med Copeland scrollkompressorer

Modell	Omgivande temperatur °C	Kyl effekt W vid förångningstemperatur °C			
		0	-5	-10	-15
BRQ1C 020MTE	27	3450	2820	2280	1820
	32	3270	2670	2160	1720
BRQ1C 025MTE	27	3920	3220	2610	2080
	32	3710	3040	2460	1960
BRQ1C 030MTE	27	4790	3950	3210	2570
	32	4530	3730	3020	2420
BRQ2C 040MTE	27	6860	5620	4540	3620
	32	6510	5320	4290	3410
BRQ2C 050MTE	27	8320	6830	5530	4380
	32	7880	6470	5230	4130
BRQ2C 060MTE	27	9810	8060	6540	5250
	32	9270	7600	6150	4910
BRQ2C 080MTE	27	13000	10700	8890	6950
	32	12300	10100	8190	6530
BRQ2C 090MTE	27	14700	12100	9830	7890
	32	13900	11400	9270	7420
BRQ2C 100MTE	27	16600	13700	11100	8920
	32	15700	12900	10500	8390
BRQ4C 130MTE	27	21500	17700	14400	11500
	32	20400	16700	13600	10800
BRQ4C 150MTE	27	25300	20800	16800	13300
	32	23900	19600	15800	12400

Kyleffekter är angivna enligt EN12900 (20°C sugastemperatur utan underkyllning) Dew P

R134a för kylaggregat med Bitzer semihermetiska kompressorer

Modell	Omgivande temperatur °C	Kyleffekt W vid förångningstemperatur °C			
		0	-5	-10	-15
BRQ1B 005MTE	27	2520	2020	1590	1220
	32	2360	1890	1480	1130
BRQ1B 010MTE	27	3280	2680	2170	1720
	32	3080	2520	2030	1600
BRQ1B 015MTE	27	4600	3810	3110	2490
	32	4290	3550	2890	2300
BRQ1B 020MTE	27	6290	5250	4300	3450
	32	5890	4910	4020	3220
BRQ2B 025MTE	27	8590	7070	5730	4560
	32	8070	6640	5370	4260
BRQ2B 030MTE	27	9060	7410	5960	4710
	32	8460	6910	5550	4380
BRQ2B 040MTE	27	11100	9260	7590	6130
	32	10400	8670	7100	5720
BRQ2B 050MTE	27	12700	10500	8580	6890
	32	11900	9830	8010	6420
BRQ2B 065MTE	27	16100	13900	11200	8950
	32	15900	13000	10500	8390
BRQ2B 075MTE	27	20900	17300	14100	11200
	32	19600	16100	13100	10400
BRQ4B 100MTE	27	25200	20600	16600	13100
	32	23500	19200	15400	12100
BRQ4B 120MTE	27	28900	23800	19300	15300
	32	27000	22200	17900	14200

R404A/507* för kylaggregat med Copeland scrollkompressorer

Modell	Omgivande temperatur °C	Kyleffekt W vid förångningstemperatur °C			
		0	-5	-10	-15
BRQ1C 020MT	27	5210	4480	3800	3180
	32	4760	4090	3460	2890
BRQ1C 025MT	27	6070	5250	4490	3810
	32	5590	4840	4130	3510
BRQ1C 030MT	27	6950	6060	5230	4440
	32	6330	5550	4790	4070
BRQ2C 040MT	27	10700	9130	7760	6530
	32	9900	8440	7170	6030
BRQ2C 050MT	27	12500	10800	9260	7830
	32	11500	10000	8530	7210
BRQ2C 060MT	27	14100	12300	10500	8960
	32	13000	11300	9680	8230
BRQ2C 080MT	27	20600	17700	15000	12500
	32	19100	16400	13900	11500
BRQ2C 090MT	27	22600	19500	16600	14000
	32	20900	18000	15400	13000
BRQ2C 100MT	27	25600	22300	19100	16100
	32	23700	20600	17600	14900
BRQ4C 130MT	27	32800	28300	19100	20200
	32	30300	26100	17600	18600
BRQ4C 150MT	27	37600	32500	27700	23200
	32	34500	29800	25300	21000

Kyleffekter är angivna enligt EN12900 (20°C suggastemperatur utan underkylning) Dew P

*) Angivna kyleffekter är för R404A. Vid användande av R507 skall effekterna ökas med 3%.

R404A/507* för kylaggregat med Bitzer semihermetiska kompressorer

Modell	Omgivande temperatur °C	Kyl effekt W vid förångningstemperatur °C			
		0	-5	-10	-15
BRQ1B 005MT	27	3200	2690	2230	1820
	32	2910	2440	2010	1640
BRQ1B 010MT	27	4080	3460	2900	2390
	32	3730	3160	2640	2170
BRQ1B 015MT	27	4960	4230	3570	2980
	32	4540	3870	3260	2710
BRQ2B 020MT	27	9370	8000	6740	5600
	32	8610	7340	6190	5140
BRQ2B 030MT	27	10700	9230	7830	6540
	32	9900	8470	7180	6001
BRQ2B 040MT	27	12600	10860	9280	7810
	32	11500	10000	8520	7180
BRQ2B 050MT	27	13400	11500	9800	8280
	32	12200	10600	9010	7590
BRQ2B 065MT	27	18700	15900	13400	11100
	32	17200	14600	12300	10200
BRQ2B 070MT	27	21600	18500	15600	13000
	32	19900	17000	14400	12000
BRQ4B 090MT	27	27200	23200	19500	16100
	32	25200	21400	17900	14900
BRQ4B 100MT	27	33000	28100	23700	19700
	32	30300	25800	21700	18000

Kyl effekter är angivna enligt EN12900 (20°C saggastemperatur utan underkylning) Dew P

*) Angivna kyl effekter är för R404A. Vid användande av R507 skall effekterna ökas med 3%.



Kylkapacitet

R407F för frysaggregat med Copeland scrollkompressorer

Modell	Omgivande temperatur °C	Kyl effekt W vid förångningstemperatur °C			
		-20	-25	-30	-35
BRQ1C 030BTF	27	3500	2850	2300	1830
	32	3270	2660	2130	1700
BRQ2C 040BTF	27	5280	4320	3480	2760
	32	4990	4070	3270	2600
BRQ2C 050BTF	27	6230	5130	4190	3380
	32	5890	4860	3960	3200
BRQ2C 060BTF	27	7370	6040	4880	3880
	32	6970	5710	4610	3640
BRQ2C 075BTF	27	8940	7330	5920	4710
	32	8450	6910	5580	4430
BRQ2C 100BTF	27	13000	10600	8520	6740
	32	12300	10000	8020	6320
BRQ2C 130BTF	27	15300	12600	10200	8110
	32	14500	11900	9600	7620
BRQ2C 150BTF	27	18200	14900	12000	9520
	32	17100	14000	11300	8890

R404A/507* för frysaggregat med Copeland scrollkompressorer

Modell	Omgivande temperatur °C	Kyl effekt W vid förångningstemperatur °C			
		-20	-25	-30	-35
BRQ1C 030BT	27	3670	3080	2550	2070
	32	3420	2870	2380	1950
BRQ1C 040BT	27	4990	4220	3500	2860
	32	4580	3880	3240	2670
BRQ2C 050BT	27	6720	5600	4610	3730
	32	6250	5220	4300	3490
BRQ2C 060BT	27	7900	6610	5470	4460
	32	7340	6170	5120	4190
BRQ2C 075BT	27	9320	7890	6570	5370
	32	8640	7340	6130	5020
BRQ2C 100BT	27	13700	10500	9440	7690
	32	12700	10700	8810	7170
BRQ2C 130BT	27	16300	13600	11300	9280
	32	15100	12700	10600	8680
BRQ2C 150BT	27	19000	15800	13200	10900
	32	17500	14600	12200	10100

Kyleffekter är angivna enligt EN12900 (20°C suggastemperatur utan underkylning) Dew P

*) Angivna kyleffekter är för R404A. Vid användande av R507 skall effekterna ökas med 3%.

R404A/507* för frysaggregat med Bitzer semihermetiska kompressorer

Modell	Omgivande temperatur °C	Kyleffekt W vid förångningstemperatur °C			
		-20	-25	-30	-35
BRQ1B 005BT	27	1940	1540	1190	890
	32	1760	1390	1060	780
BRQ1B 010BT	27	2390	1920	1500	1140
	32	2170	1730	1340	1010
BRQ1B 015BT	27	3300	2680	2120	1630
	32	2980	2420	1910	1450
BRQ1B 020BT	27	4670	3850	3100	2420
	32	4250	3500	2810	2180
BRQ2B 025BT	27	6490	5290	4220	3270
	32	5950	4850	3860	2980
BRQ2B 030BT	27	6830	5560	4440	3470
	32	6280	5110	4090	3190
BRQ2B 040BT	27	8300	6820	5480	4300
	32	7610	6250	5020	3940
BRQ2B 050BT	27	9530	7860	6360	5030
	32	8720	7190	5820	4590
BRQ2B 065BT	27	12600	10200	8130	6320
	32	11500	9350	7420	5750
BRQ2B 075BT	27	15100	12300	9740	7520
	32	13800	11200	8830	6780
BRQ2B 100BT	27	16600	13400	10600	8160
	32	15000	12200	9560	7270
BRQ2B 120BT	27	19100	15700	12600	9830
	32	17400	14300	11400	8840

Kyleffekter är angivna enligt EN12900 (20°C suggastemperatur utan underkylning) Dew P

*) Angivna kyleffekter är för R404A. Vid användande av R507 skall effekterna ökas med 3%.

Tekniska data

För kylaggregat

Modell	Antal fläktar	Dimensioner mm			Infästningsmått mm		Rördimensioner tum		Inre volym liter			Max stömförbrukning A ³ 400 V	Ljudnivå dB(A) ⁴ IB/IB+CC
		A	B	H	a	b	Vätska ²	Gas ²	Tank	Kondensor	Vikt kg		
BRQ1C 020MTF	1	1080	460	630	1030	413	3/8	5/8	4,4	2,6	89	5,4	/36
BRQ1C 025MTF	1	1080	460	630	1030	413	3/8	5/8	4,4	2,6	92	7	/36
BRQ1C 030MTF	1	1080	460	630	1030	413	3/8	5/8	4,4	2,6	93	7,7	/36
BRQ2C 040MTF	2	1080	560	1200	1030	513	1/2	7/8	6	5,5	145	11,3	/39
BRQ2C 050MTF	2	1080	560	1200	1030	513	1/2	7/8	6	5,5	146	13,8	/39
BRQ2C 060MTF	2	1080	560	1200	1030	513	1/2	7/8	6	5,5	150	14,1	/39
BRQ2C 080MTF	2	1340	760	1484	1292	694	5/8	1 1/8	14	8,4	310	17,5	/42
BRQ2C 090MTF	2	1340	760	1484	1292	694	5/8	1 1/8	14	8,4	313	19,4	/42
BRQ2C 100MTF	2	1340	760	1484	1292	694	5/8	1 1/8	14	8,4	315	22,3	/42
BRQ4C 130MTF	4	1900	760	1484	1850	694	5/8	1 3/8	14	15,6	345	30,2	/43
BRQ4C 150MTF	4	1900	760	1484	1850	694	5/8	1 3/8	14	15,6	348	35	/44
BRQ1C 020MTE	1	1080	460	630	1030	413	3/8	5/8	4,4	2,6	89	5,4	36/34
BRQ1C 025MTE	1	1080	460	630	1030	413	3/8	5/8	4,4	2,6	92	7	36/34
BRQ1C 030MTE	1	1080	460	630	1030	413	3/8	5/8	4,4	2,6	93	7,7	37/34
BRQ2C 040MTE	2	1080	560	1200	1030	513	3/8	7/8	6	5,5	145	11,3	40/37
BRQ2C 050MTE	2	1080	560	1200	1030	513	3/8	7/8	6	5,5	146	13,8	41/37
BRQ2C 060MTE	2	1080	560	1200	1030	513	3/8	1 1/8	6	5,5	150	14,1	41/37
BRQ2C 080MTE	2	1340	760	1484	1292	694	3/8	1 1/8	14	8,4	310	17,5	44/40
BRQ2C 090MTE	2	1340	760	1484	1292	694	3/8	1 1/8	14	8,4	313	19,4	45/40
BRQ2C 100MTE	2	1340	760	1484	1292	694	1/2	1 1/8	14	8,4	318	22,3	45/40
BRQ4C 130MTE	4	1900	760	1484	1850	694	1/2	1 3/8	14	15,6	345	30,2	46/40
BRQ4C 150MTE	4	1900	760	1484	1850	694	1/2	1 3/8	14	15,6	348	35	48/41
BRQ1B 005MTE	1	1080	460	630	1030	413	3/8	5/8	4,4	2,6	106	4,2	34/-
BRQ1B 010MTE	1	1080	460	630	1030	413	3/8	5/8	4,4	2,6	106	4,3	34/-
BRQ1B 015MTE	1	1080	460	630	1030	413	3/8	5/8	4,4	2,6	108	5,8	34/-
BRQ1B 020MTE	1	1080	460	630	1030	413	3/8	7/8	4,4	2,6	115	8	35/-
BRQ2B 025MTE	2	1080	560	1200	1030	513	3/8	7/8	6	5,5	175	10,1	38/-
BRQ2B 030MTE	2	1080	560	1200	1030	513	3/8	7/8	6	5,5	176	10,5	38/-
BRQ2B 040MTE	2	1080	560	1200	1030	513	3/8	1 1/8	6	5,5	175	13,2	39/-
BRQ2B 050MTE	2	1080	560	1200	1030	513	3/8	1 1/8	6	5,5	178	15,5	41/-
BRQ2B 065MTE	2	1900	760	1043	1850	694	1/2	1 1/8	14	8,4	344	19,6	42/-
BRQ2B 075MTE	2	1900	760	1043	1850	694	1/2	1 3/8	14	8,4	387	14	42/
BRQ4B 100MTE	4	1900	760	1484	1850	694	1/2	1 3/8	14	15,6	424	15,6	43/
BRQ4B 120MTE	4	1900	760	1484	1850	694	1/2	1 3/8	14	15,6	428	17,9	44/
BRQ1C 020MT	1	1080	460	630	1030	413	3/8	5/8	4,4	2,6	89	5,4	36/34
BRQ1C 025MT	1	1080	460	630	1030	413	3/8	5/8	4,4	2,6	92	7	36/34
BRQ1C 030MT	1	1080	460	630	1030	413	3/8	5/8	4,4	2,6	93	7,7	37/34
BRQ2C 040MT	2	1080	560	1200	1030	513	1/2	7/8	6	5,5	145	11,3	40/37
BRQ2C 050MT	2	1080	560	1200	1030	513	1/2	7/8	6	5,5	146	13,8	41/37
BRQ2C 060MT	2	1080	560	1200	1030	513	1/2	7/8	6	5,5	150	14,3	41/37
BRQ2C 080MT	2	1340	760	1484	1292	694	5/8	1 1/8	14	8,4	310	17,5	44/40
BRQ2C 090MT	2	1340	760	1484	1292	694	5/8	1 3/8	14	8,4	313	19,4	45/40
BRQ2C 100MT	2	1340	760	1484	1292	694	5/8	1 3/8	14	8,4	315	22,3	45/40
BRQ4C 130MT	4	1900	760	1484	1850	694	5/8	1 3/8	14	15,6	345	30,2	46/41
BRQ4C 150MT	4	1900	760	1484	1850	694	5/8	1 3/8	14	15,6	348	35	47/42

Modell	Antal fläktar	Dimensioner mm			Infästningsmått mm		Rördimensioner tum		Inre volym liter			Max stömförbrukning A ³ 400 V	Ljudnivå dB(A) ⁴ IB/IB+CC
		A	B	H	a	b	Vätska ²	Gas ²	Tank	Kondensor	Vikt kg		
BRQ1B 005MT	1	1080	460	630	1030	413	3/8	5/8	4,4	2,6	106	3,3	35/-
BRQ1B 010MT	1	1080	460	630	1030	413	3/8	5/8	4,4	2,6	106	4,2	35/-
BRQ1B 015MT	1	1080	460	630	1030	413	3/8	5/8	4,4	2,6	108	5	35/-
BRQ2B 020MT	2	1080	560	1200	1030	513	1/2	7/8	6	5,5	175	8,5	38/-
BRQ2B 030MT	2	1080	560	1200	1030	513	1/2	7/8	6	5,5	175	9,6	38/-
BRQ2B 040MT	2	1080	560	1200	1030	513	1/2	7/8	6	5,5	176	11	38/-
BRQ2B 050MT	2	1080	560	1200	1030	513	1/2	7/8	6	5,5	175	11,8	38/-
BRQ2B 065MT	2	1340	760	1484	1292	694	1/2	1 1/8	14	8,4	339	15,5	41/-
BRQ2B 070MT	2	1340	760	1484	1292	694	5/8	1 1/8	14	8,4	342	18,4	42/-
BRQ4B 090MT	4	1900	760	1484	1850	694	5/8	1 3/8	14	15,6	368	22,2	43/-
BRQ4B 100MT	4	1900	760	1484	1850	694	5/8	1 3/8	14	15,6	418	27,1	43/-

2) Rotalockanslutning; Vätska 1" -14; Gas 1 1/4"-12

3) Om köldmedium R507 används skall strömförbrukningen multipliceras med 1,02

4) Ljudtrycknivåerna är angivna vid max effekt på 10 m fritt fält (enligt ISO 3744) IB ljudisolerat kompressorutrymme (standard) CC ljudkåpa (tillval)

Tekniska data

För frysaggregat

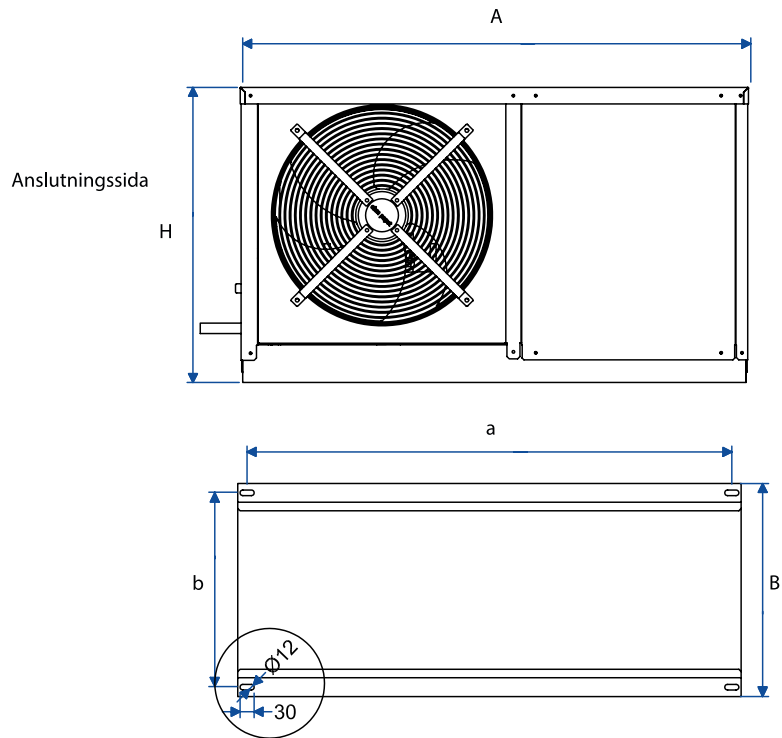
Modell	Antal fläktar	Dimensioner mm			Infästningsmätt mm		Rördimensioner tum		Inre volym liter			Max stömförbrukning A ³	Ljudnivå dB(A) ⁴
		A	B	H	a	b	Vätska ²	Gas ²	Tank	Kondensor	Vikt kg	400 V	IB/IB+CC
BRQ1C 030BTF	1	1080	460	630	1030	413	3/8	7/8	4,4	2,6	93	6,5	/37
BRQ2C 040BTF	2	1080	560	1200	1030	513	3/8	7/8	6	5,5	140	9	/40
BRQ2C 050BTF	2	1080	560	1200	1030	513	1/2	7/8	6	5,5	142	11	/40
BRQ2C 060BTF	2	1080	560	1200	1030	513	1/2	1 1/8	6	5,5	145	13,5	/40
BRQ2C 075BTF	2	1080	560	1200	1030	513	1/2	1 1/8	6	5,5	204	14,7	/41
BRQ2C 100BTF	2	1340	760	1484	1292	694	1/2	1 1/8	14	8,4	347	26,9	/42
BRQ2C 130BTF	2	1340	760	1484	1292	694	5/8	1 3/8	14	8,4	357	30,9	/43
BRQ2C 150BTF	2	1340	760	1484	1292	694	5/8	1 3/8	14	8,4	366	31,9	/43
BRQ1C 030BT	1	1080	460	630	1030	413	3/8	7/8	4,4	2,6	93	6,5	41/38
BRQ1C 040BT	1	1080	460	630	1030	413	3/8	7/8	4,4	2,6	104	9	44/41
BRQ2C 050BT	2	1080	560	1200	1030	513	1/2	7/8	6	5,5	142	11	45/42
BRQ2C 060BT	2	1080	560	1200	1030	513	1/2	1 1/8	6	5,5	145	13,7	46/42
BRQ2C 075BT	2	1080	560	1200	1030	513	1/2	1 1/8	6	5,5	204	14,7	48/44
BRQ2C 100BT	2	1340	760	1484	1292	694	1/2	1 1/8	14	8,4	347	26,9	49/45
BRQ2C 130BT	2	1900	760	1484	1850	694	5/8	1 3/8	14	8,4	357	30,9	49/46
BRQ2C 150BT	2	1900	760	1484	1850	694	5/8	1 3/8	14	8,4	366	33,9	51/47
BRQ1B 005BT	1	1080	460	630	1030	413	3/8	5/8	4,4	2,6	106	4,2	37/-
BRQ1B 010BT	1	1080	460	630	1030	413	3/8	5/8	4,4	2,6	106	4,3	37/-
BRQ1B 015BT	1	1080	460	630	1030	413	3/8	5/8	4,4	2,6	108	5,8	38/-
BRQ1B 020BT	1	1080	460	630	1030	413	3/8	7/8	4,4	2,6	130	8	38/-
BRQ2B 025BT	2	1080	560	1200	1030	513	1/2	7/8	6	5,5	180	10,1	40/-
BRQ2B 030BT	2	1080	560	1200	1030	513	1/2	7/8	6	5,5	180	10,5	41/-
BRQ2B 040BT	2	1080	560	1200	1030	513	1/2	1 1/8	6	5,5	186	13,2	42/-
BRQ2B 050BT	2	1080	560	1200	1030	513	1/2	1 1/8	6	5,5	188	15,5	42/-
BRQ2B 065BT	2	1340	760	1484	1292	694	1/2	1 1/8	14	8,4	344	19,6	45/-
BRQ2B 075BT	2	1340	760	1484	1292	694	1/2	1 3/8	14	8,4	387	21,8	46/-
BRQ2B 100BT	2	1340	760	1484	1292	694	1/2	1 3/8	14	8,4	392	24,6	47/-
BRQ2B 120BT	2	1340	760	1484	1292	694	5/8	1 3/8	14	8,4	395	28,5	49/-

2) Rotalockanslutning; Vätska 1" -14; Gas 1 1/4"-12

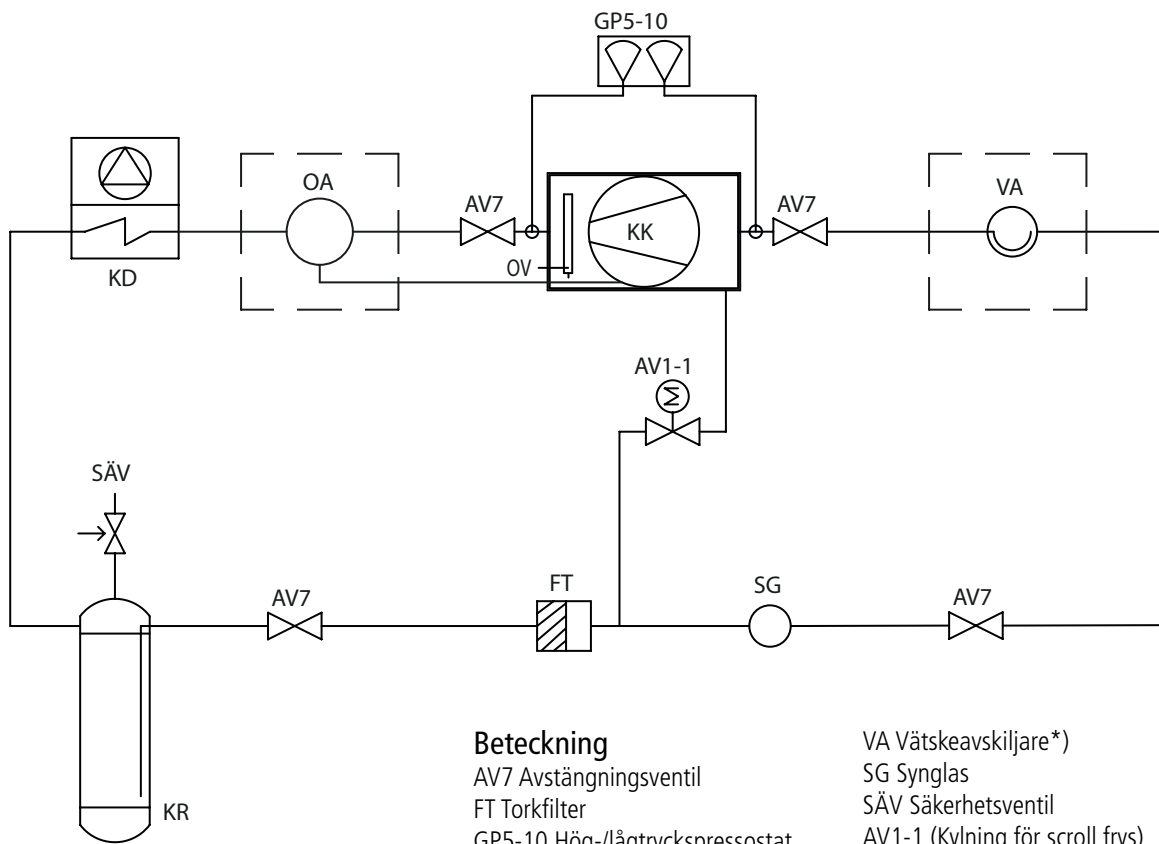
3) Om köldmedium R507 används skall strömförbrukningen multipliceras med 1,02

4) Ljudtrycknivåerna är angivna vid max effekt på 10 m fritt fält (enligt ISO 3744) IB ljudisolerat kompressorutrymme (standard) CC ljudkåpa (tillval)

Mått



Köldmediekrets



Beteckning

AV7 Avstängningsventil
 FT Torkfilter
 GP5-10 Hög-/lågtryckspressostat
 KD Kondensator
 KK Kompressor
 KR Tank
 OA Oljeavskiljare**)
 OV Vevhusvärme

VA Vätskeavskiljare*)
 SG Synglas
 SÄV Säkerhetsventil
 AV1-1 (Kylning för scroll frys)

*) Tillval

***) Tillval för MT

SCM CUBO digital scroll



Allmänt

CUBO Digital scroll levereras med alla erforderliga komponenter inmonterade som en fungerande enhet, klar att anslutas till förångarsidans rörsystem.

Tack vare kapacitetsreglering (10-100%) optimeras kylanläggningens prestanda och energiåtgången minimeras.

Aggregaten är mycket lämpliga vid höga krav på energieffektivitet samt anläggningar med fler kylobjekt.

Kapacitetsregleringen styrs av sugtrycket via den monterade elektroniska styrenheten.

Aggregaten är tillverkade för att möta de krav som ställs på en kylinstallation med höga krav, såsom energieffektivitet, låg ljudnivå, hög driftsäkerhet och enkel service.

Leveransomfattning

- Lackerat galvaniserat stålhölje (RAL 7035)
- Digital scrollkompressor
- Elektronisk styrenhet
- Vevhusvärme
- Kondensorbatteri Cu/Al
- Axialfläkt med ytterrotormotor
- Oljeavskiljare
- Avstängningsventil sugledning, rotalock
- Tank
- Säkerhetsventil
- Avstängningsventil vätskeledning, rotalock
- Torkfilter
- Fukttindikerande synglas
- Avstängningsventil tryckledning, rotalock
- Serviceanslutningar
- Externa rotalockanslutningar
- Hög- och lågtryckpressostater
- Skyddsfyllt med kvävgas (N₂)
- Färdigkopplad till elplint
- Elektronisk fläktvarvtalsstyrning styrd av kondensortrycket
- Startutrustning
- A-klassad säkerhetsbrytare
- Återstart fördröjning
- Gummivibrationsdämpare
- CC-Extra ljudkåpa (För aggregat med R407F och Copeland scrollkompressor)

Kylkapacitet

R407F* Kyl

Modell	Omgivande temperatur °C	Kyleffekt W vid förångningstemperatur °C			
		0	-5	-10	-15
BRQ1C 030MTFD	27	6740	5700	4770	3930
	32	6270	5300	4430	3650
BRQ2C 040MTFD	27	10700	8970	7430	6060
	32	10100	8410	6930	5590
BRQ2C 050MTFD	27	14700	10700	8920	7280
	32	11900	10000	8270	6700
BRQ2C 060MTFD	27	14500	12300	10200	8300
	32	13500	11400	9400	7580

R134a* Kyl

Modell	Omgivande temperatur °C	Kyleffekt W vid förångningstemperatur °C			
		0	-5	-10	-15
BRQ1C 030MTED	27	4790	3950	3210	2570
	32	4530	3730	3020	2420
BRQ2C 040MTED	27	6860	5620	4540	3620
	32	6510	5320	4290	3410
BRQ2C 050MTED	27	8320	6830	5530	4380
	32	7880	6470	5230	4130
BRQ2C 060MTED	27	9810	8060	6540	5250
	32	9270	7600	6150	4910
BRQ2C 080MTED	27	13000	10700	8690	6950
	32	12300	10100	8190	6530
BRQ2C 100MTED	27	16600	13700	11100	8920
	32	15700	12900	10500	8390

R404A/507* Kyl

Modell	Omgivande temperatur °C	Kyleffekt W vid förångningstemperatur °C				
		0	-5	-10	-15	-20
BRQ1C 030MTD	27	7050	6140	5270	4450	3720
	32	6510	5700	4790	4150	3450
BRQ2C 040MTD	27	10800	9300	7920	6670	5560
	32	10060	8660	7260	6220	5180
BRQ2C 050MTD	27	12750	11020	9430	4980	6680
	32	11830	10250	8690	7450	6240
BRQ2C 060MTD	27	14990	12710	10650	8820	7200
	32	14290	10140	9920	8380	6830
BRQ2C 080MTD	27	20460	17600	14950	12500	10250
	32	18980	16330	13700	11550	9380
BRQ2C 100MTD	27	25280	21950	18820	15910	13240
	32	23310	20270	17380	14690	12190

Kyleffekter är angivna vid 20°C suggastemperatur utan underkylning Dew P

*) Angivna kyleffekter är för R404A. Vid användande av R507 skall effekterna ökas med 3%

Tekniska data

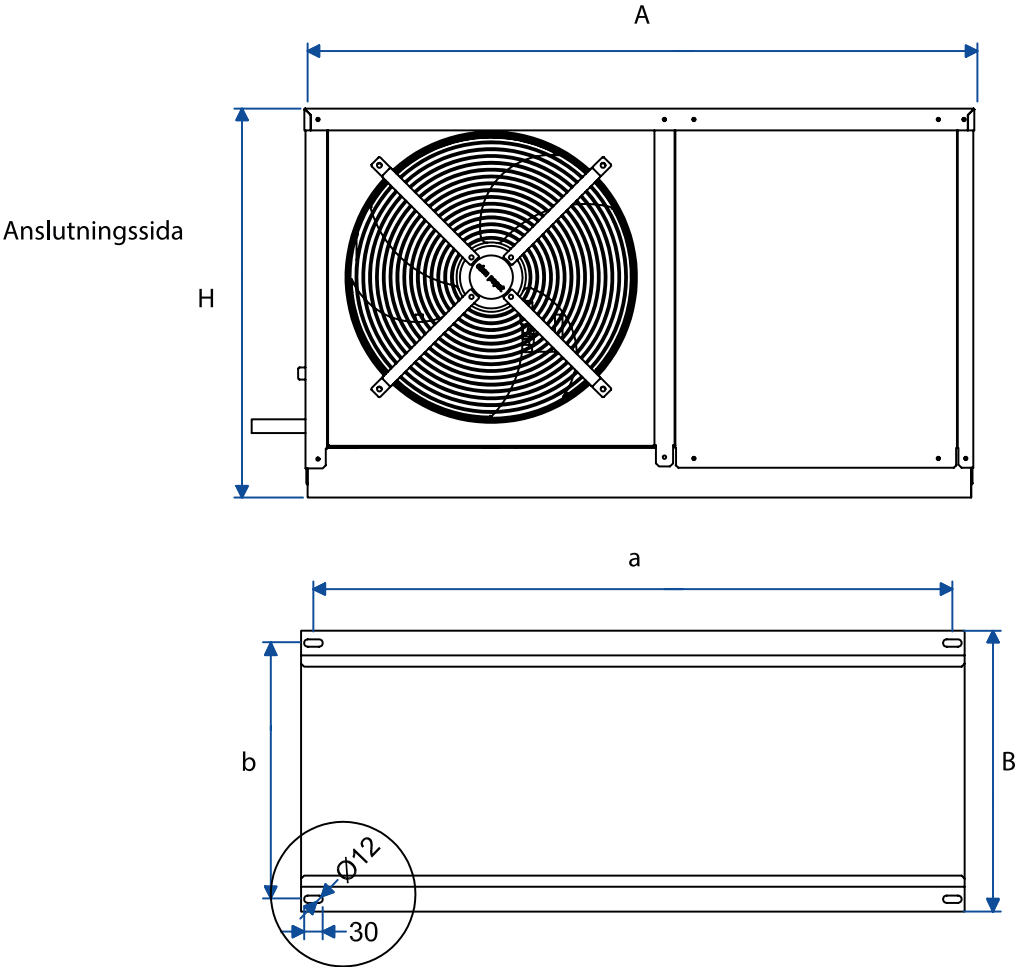
Modell	Antal fläktar	Dimensioner mm			Infästningsmätt mm		Rördimensioner tum		Inre volym liter		Vikt kg	Max stömförbrukning (A) ³⁾ 400 V	Ljudnivå dB(A) ⁴⁾ IB/IB+CC
		A	B	H	a	b	Vätska ²⁾	Gas ²⁾	Tank	Kondensor			
BRQ1C 030MTFD	1	1080	460	630	1030	413	3/8	5/8	4,4	2,6	93	7,7	39/37
BRQ2C 040MTFD	2	1080	560	1200	1030	513	1/2	7/8	6	5,5	145	11,3	41/39
BRQ2C 050MTFD	2	1080	560	1200	1030	513	1/2	7/8	6	5,5	146	13,8	42/39
BRQ2C 060MTFD	2	1080	560	1200	1030	513	1/2	7/8	6	5,5	150	14,1	42/39
BRQ1C 030MTED	1	1080	460	630	1030	413	3/8	5/8	4,4	2,6	93	7,7	39/36
BRQ2C 040MTED	2	1080	560	1200	1030	513	3/8	7/8	6	5,5	145	11,3	41/39
BRQ2C 050MTED	2	1080	560	1200	1030	513	3/8	7/8	6	5,5	146	13,8	42/39
BRQ2C 060MTED	2	1080	560	1200	1030	513	3/8	1 3/8	6	5,5	150	14,1	42/39
BRQ2C 080MTED	2	1340	760	1484	1292	694	3/8	1 3/8	14	8,4	310	17,5	45/42
BRQ2C 100MTED	2	1340	760	1484	1292	694	1/2	1 3/8	14	8,4	315	22,3	46/42
BRQ1C 030MTD	1	1080	460	630	1030	413	3/8	5/8	4,4	2,6	93	7,7	39/36
BRQ2C 040MTD	2	1080	560	1200	1030	513	1/2	7/8	6	5,5	145	11,3	41/39
BRQ2C 050MTD	2	1080	560	1200	1030	513	1/2	7/8	6	5,5	146	13,8	42/39
BRQ2C 060MTD	2	1080	560	1200	1030	513	1/2	7/8	6	5,5	150	14,1	42/39
BRQ2C 080MTD	2	1340	760	1484	1292	694	5/8	1 1/8	14	8,4	310	17,5	45/42
BRQ2C 100MTD	2	1340	760	1484	1292	694	5/8	1 1/8	14	8,4	315	22,3	46/42

2) Rotalockanslutning; Vätska 1" -14; Gas 1 1/4"-12

3) Om köldmedium R507 används skall strömförbrukningen multipliceras med 1,02

4) Ljudtrycknivåerna är angivna vid max effekt på 10 m fritt fält med ljudkåpa -CC (tillbehör) /utan ljudkåpa -CC

Mått





GÖR JOBBET LÄTTARE



KLIMATKONSULT

Sundbyvägen 42, 163 45 SPÅNGA
Telefon vx: 08-564 72 880
Telefax: 08-564 72 885
www.klimatkonsult.se

KYLMA AB

HUVUDKONTOR

(Box 8213, 163 08 SPÅNGA)

Fagerstagatan 29

163 53 SPÅNGA

Telefon 08-598 908 00

Telefax 08-598 908 91

www.kylma.se

Broschyr nr 1.1410.12

GÖTEBORG

Gruvgatan 25

421 30 V FRÖLUNDA

Telefon 031-49 99 50

Telefax 031-45 52 81

December 2014

JÖNKÖPING

Granitvägen 5

553 03 JÖNKÖPING

Telefon 036-31 23 80

Telefax 036-31 23 86

Ersätter 1.1410.11

MALMÖ

Höjagatan 19

212 33 MALMÖ

Telefon 040-59 22 80

Telefax 040-59 22 84

© Kylma AB

STOCKHOLM N

(Box 8213, 163 08 SPÅNGA)

Fagerstagatan 29

163 53 SPÅNGA

Telefon 08-598 908 40

Telefax 08-598 908 49

STOCKHOLM S

Årsta Skolgränd 14D

117 43 STOCKHOLM

Telefon 08-794 06 60

Telefax 08-744 08 08

SUNDSVALL

Trafikgatan 11

856 44 SUNDSVALL

Telefon 060-64 12 90

Telefax 060-64 12 96

VÄSTERÅS

Ängsgårdsgatan 12

721 30 VÄSTERÅS

Telefon 021-15 05 90

Telefax 021-15 05 96

Rätt till ändringar förbehålles

ett **BEIJER REF** företag